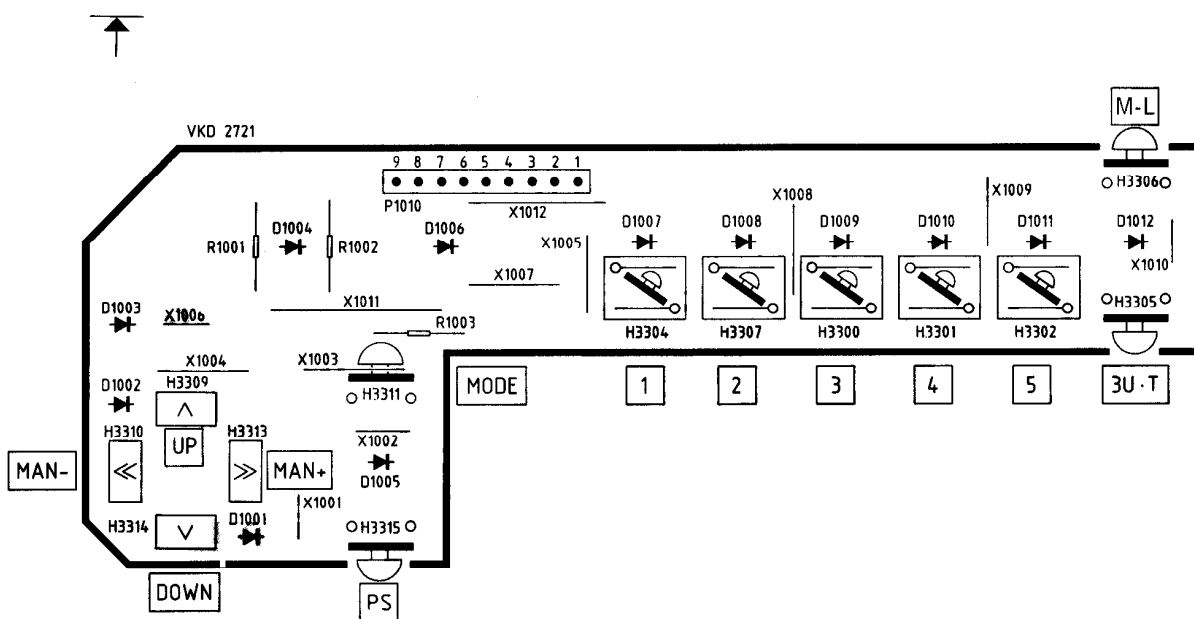
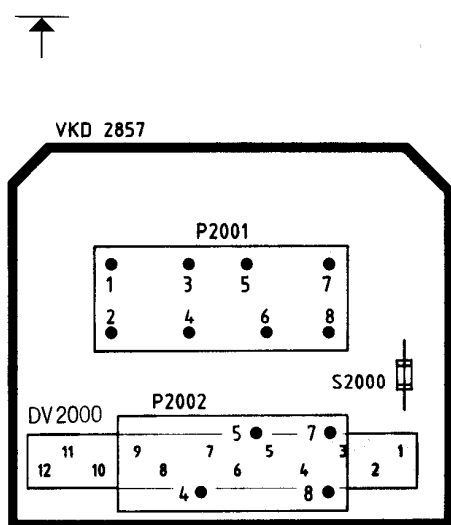


PL 73



PL 74



P 2001

- 1+2 RR
- 3+4 RF
- 5+6 LF
- 7+8 LR

DV 2000

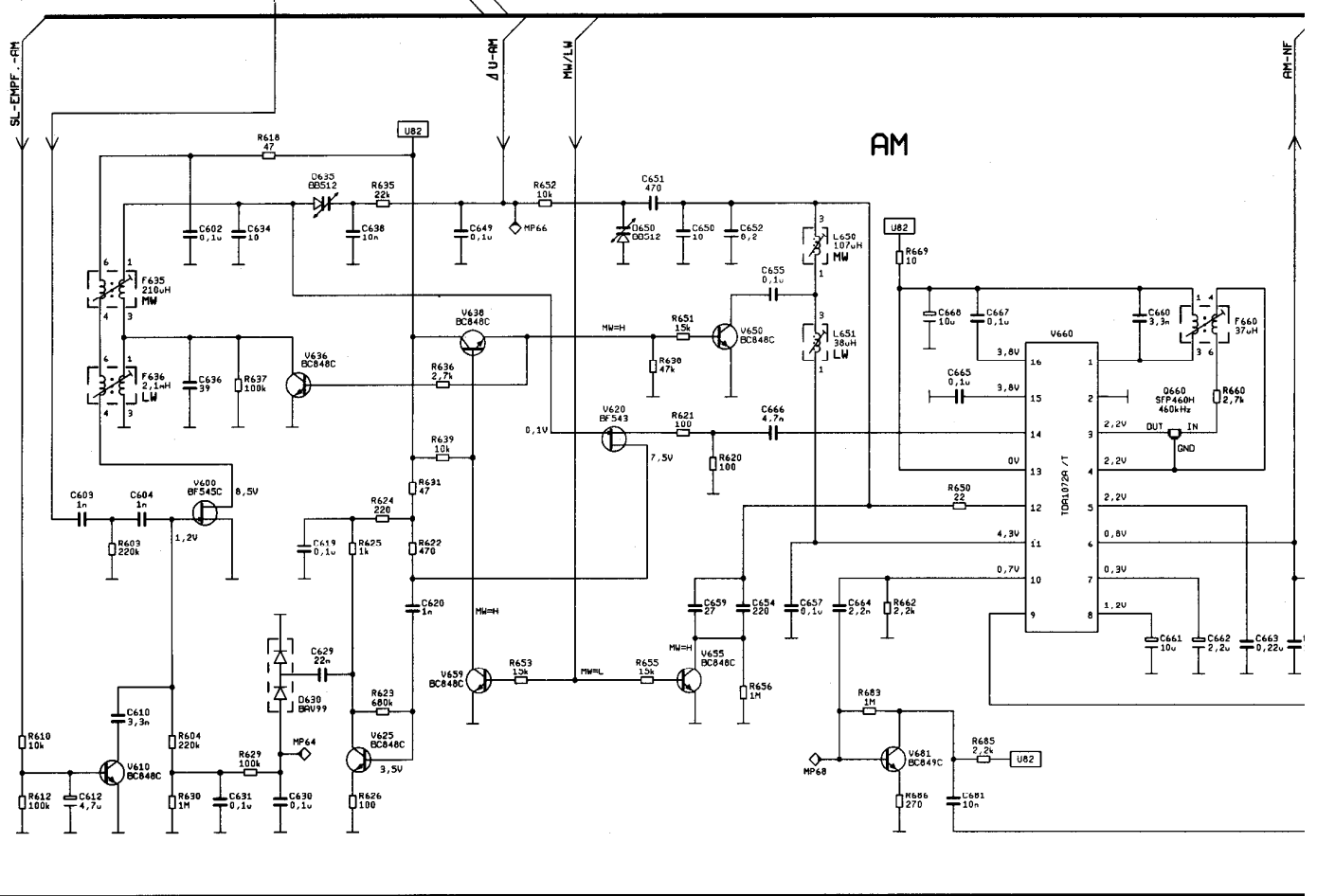
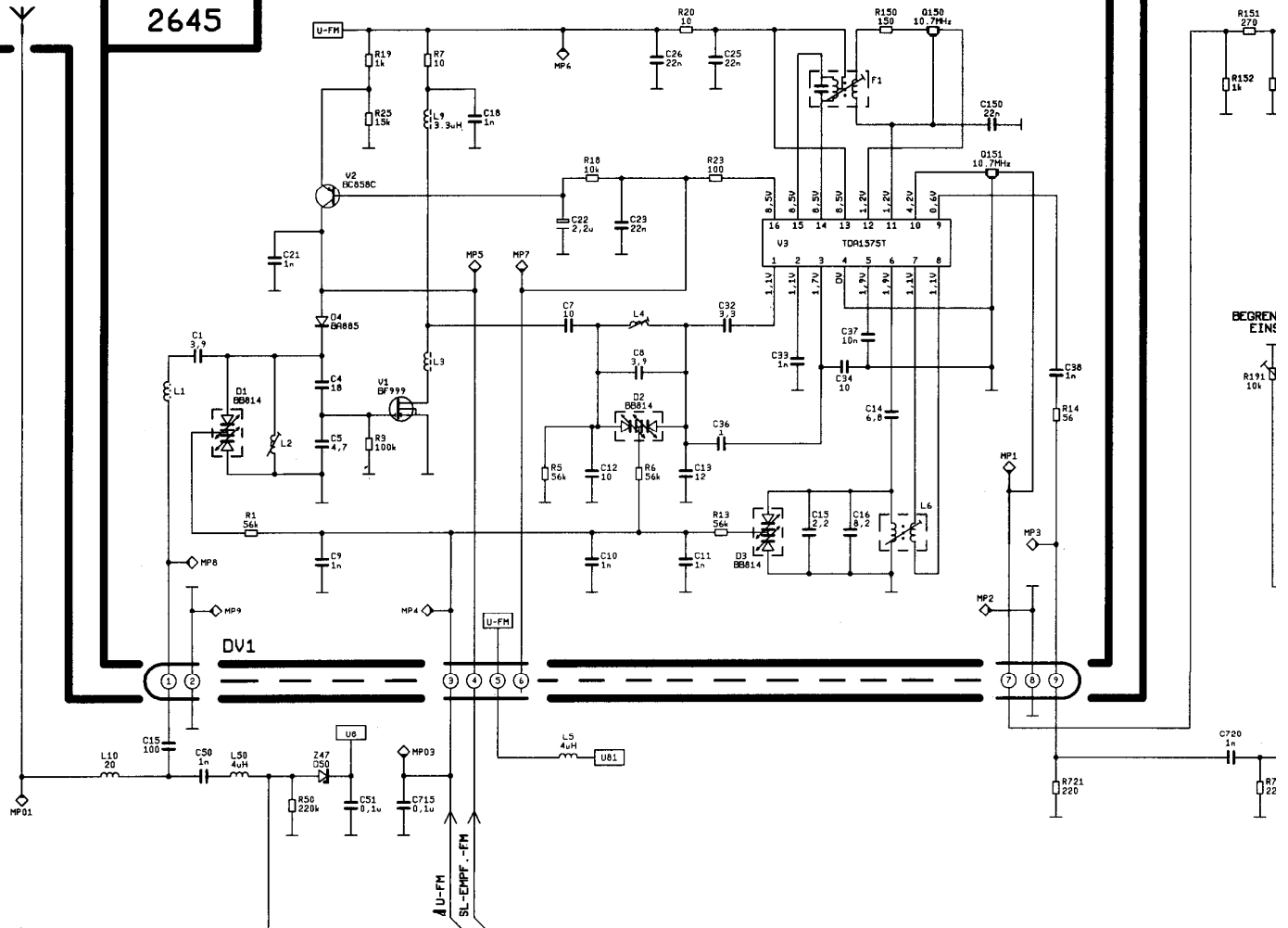
- 1+2 Masse
- 3+4 UB
- 5 (+-)
- 6+7 L
- 8+10 R
- 9 UD
- 11+12 Masse

P 2002

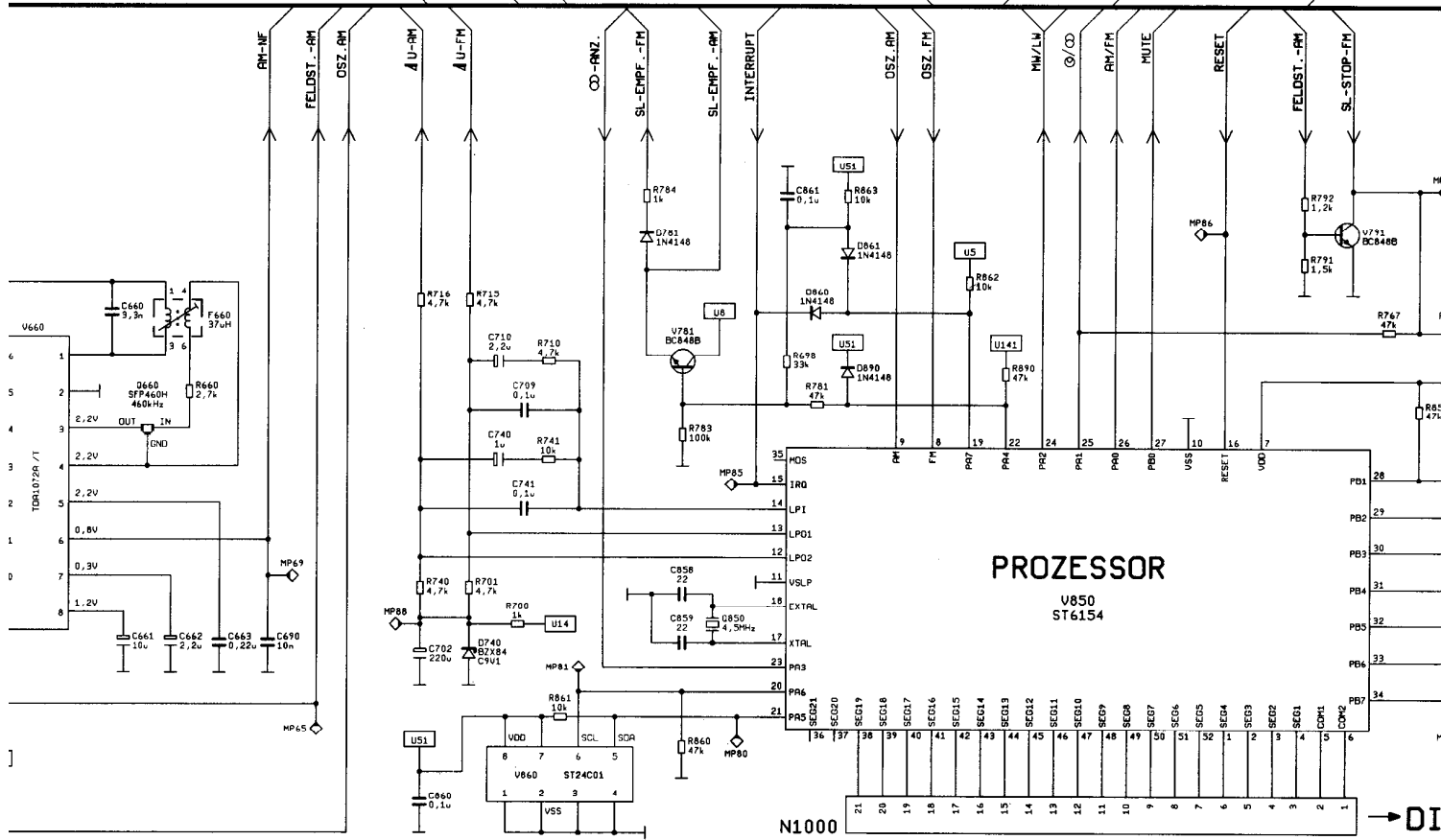
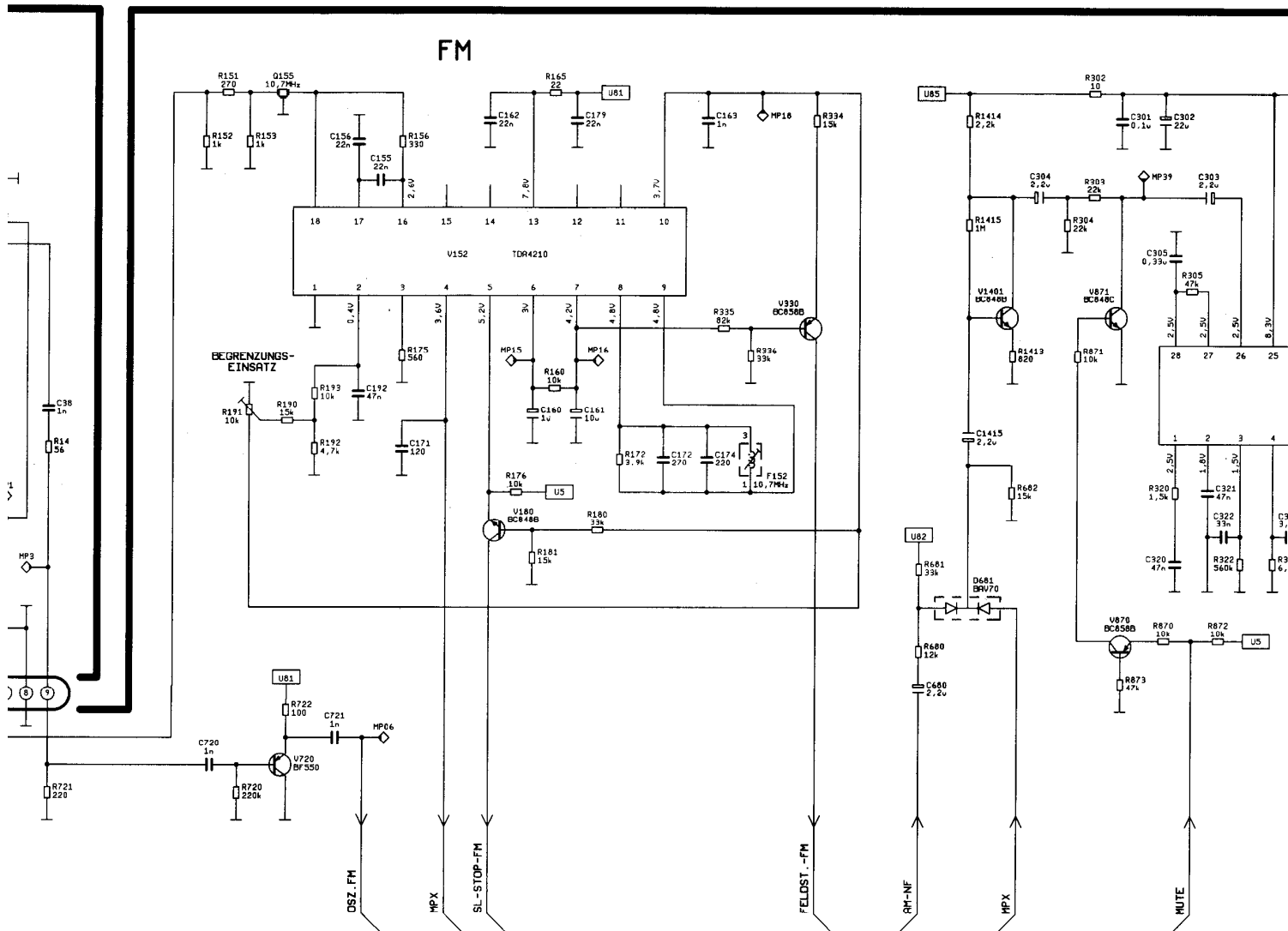
- 4 UD
- 5 (+-)
- 7 UB
- 8 Masse

PL 06  
2645

# FM-MODUL - TUNER



# FM

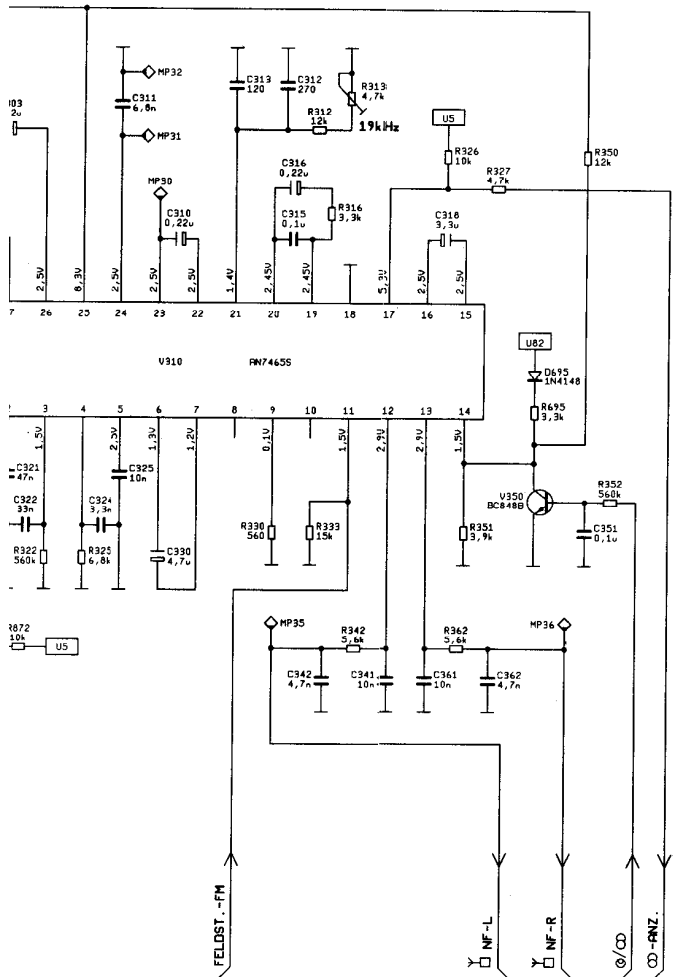


# PROZESSOR

V850  
ST6154

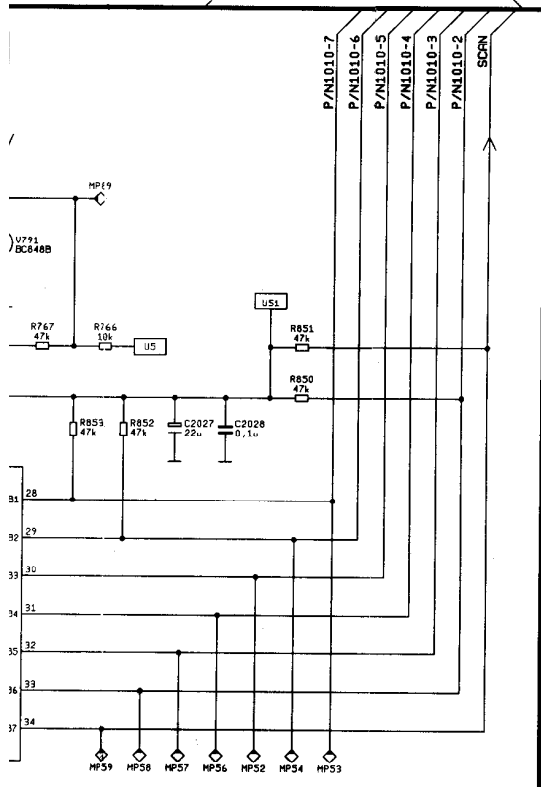
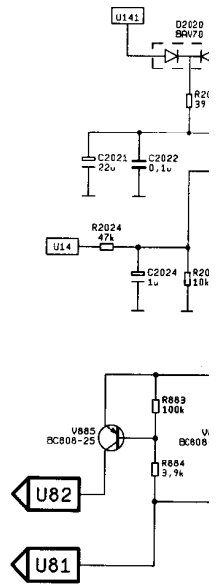
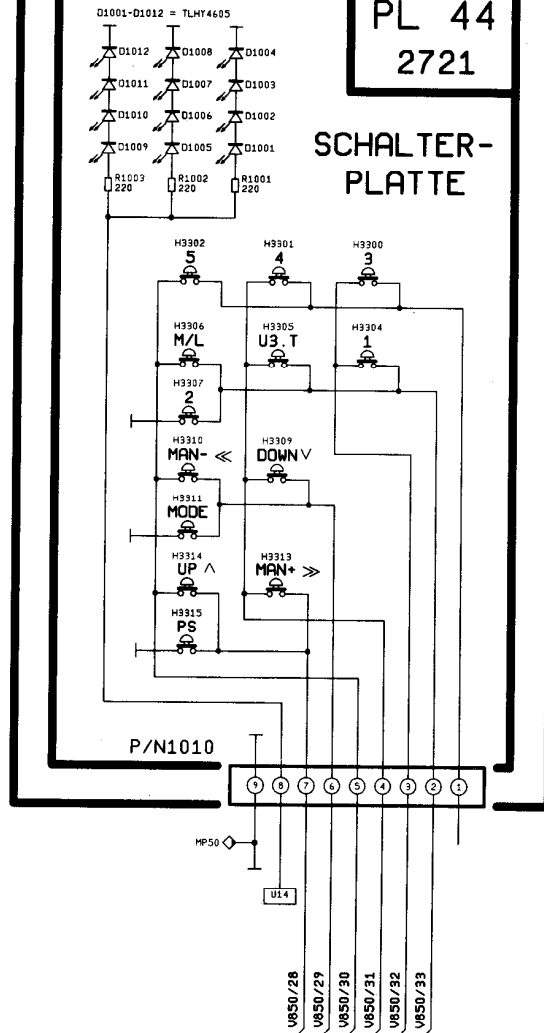
N1000 → DI

# STEREO/ASU



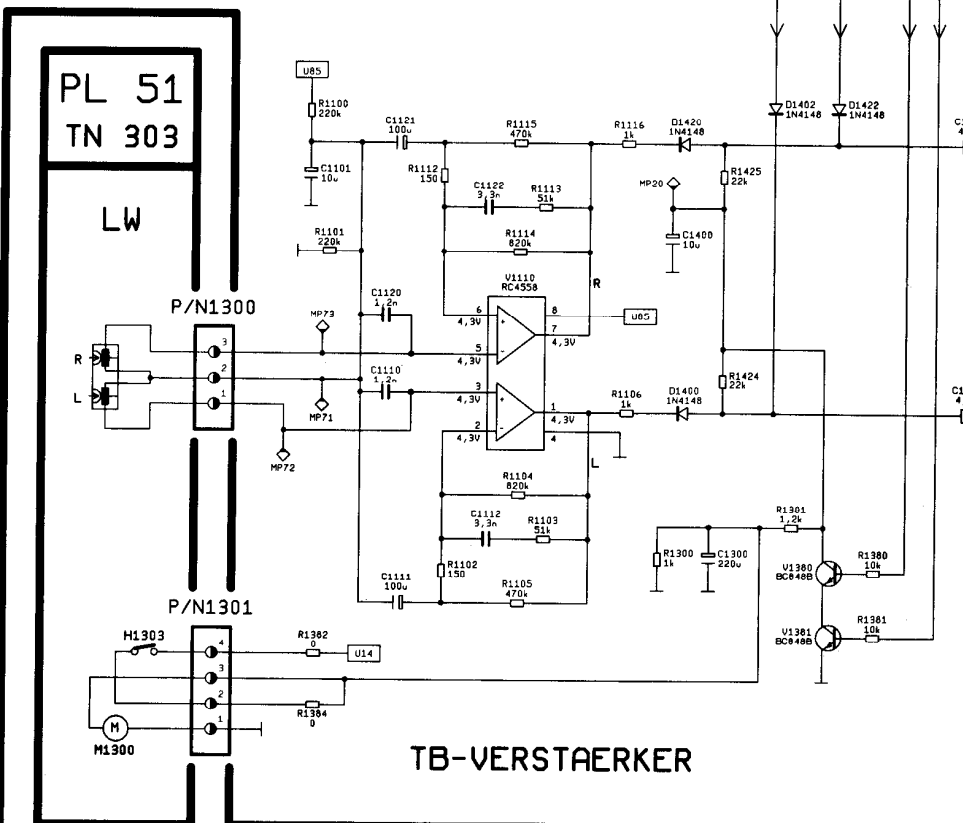
# PL 44 2721

## SCHALTER-PLATTE



# PL 51 TN 303

## LW



# DISPLAY

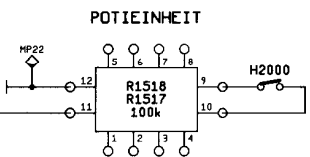
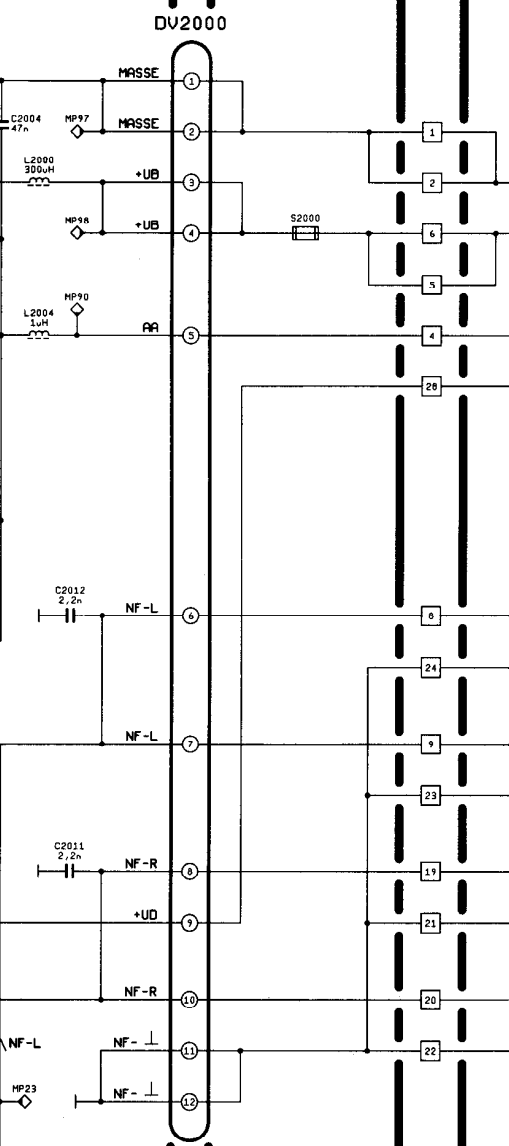
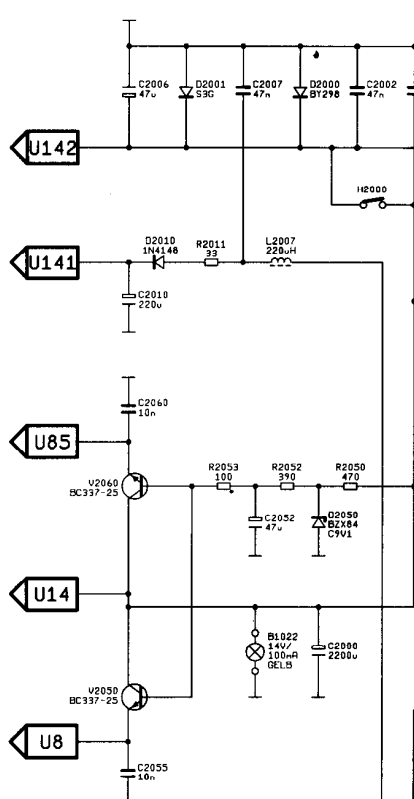
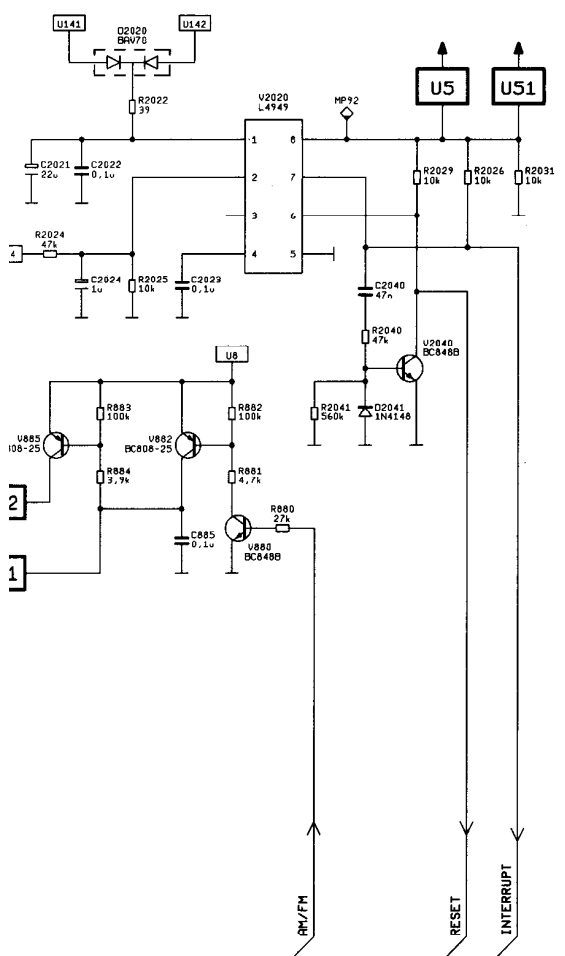
# PL 20 2719

# TB-VERSTAECKER

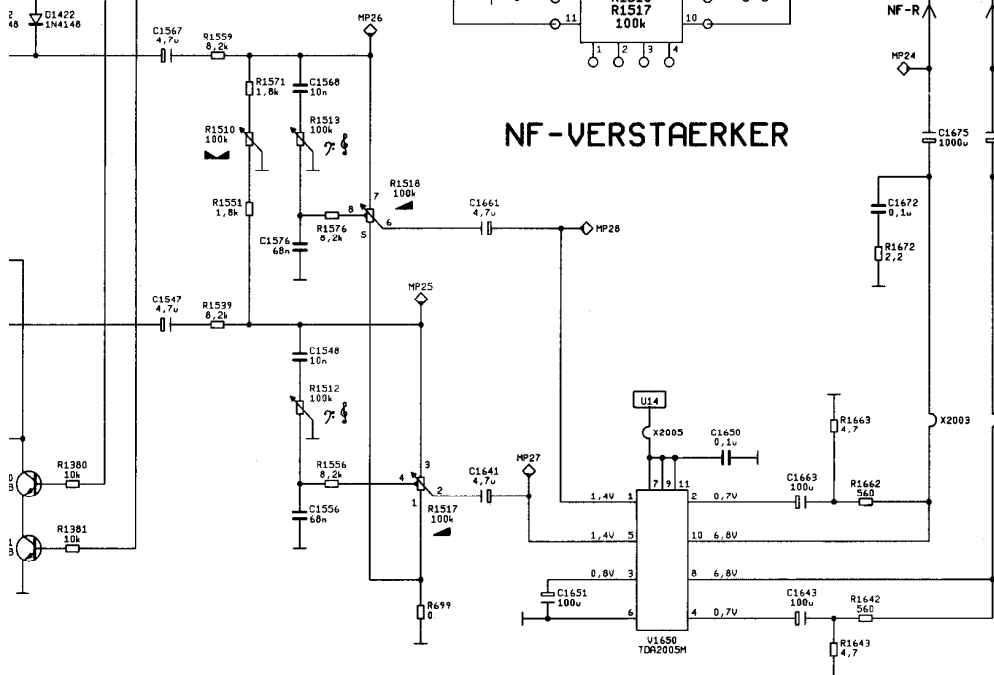
# SPANNUNGSVERSORGUNG

PL 20  
2719

PL 74-1  
2638



## NF-VERSTAECKER



PL 20  
2719

PL 74-1  
2638

PL  
74-2

DV2000

III

