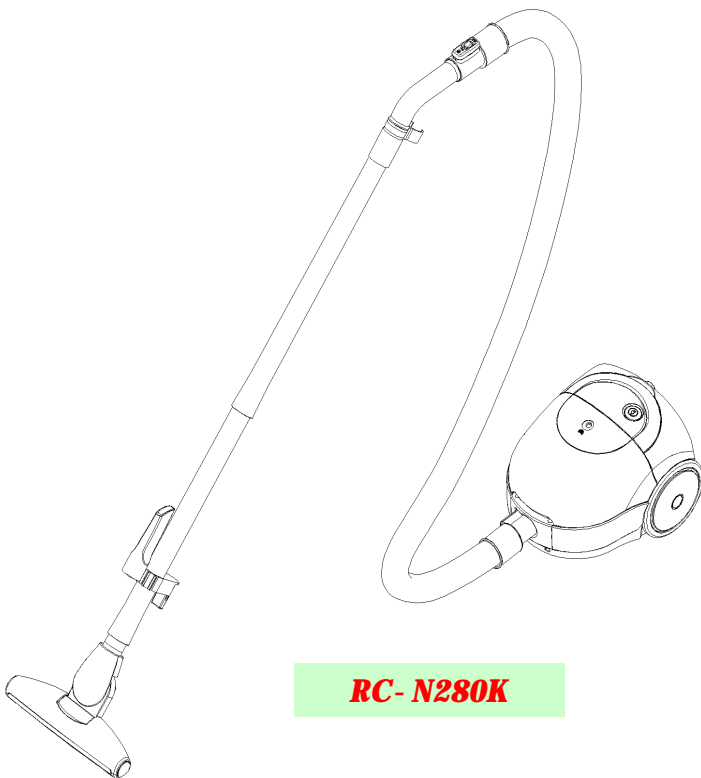


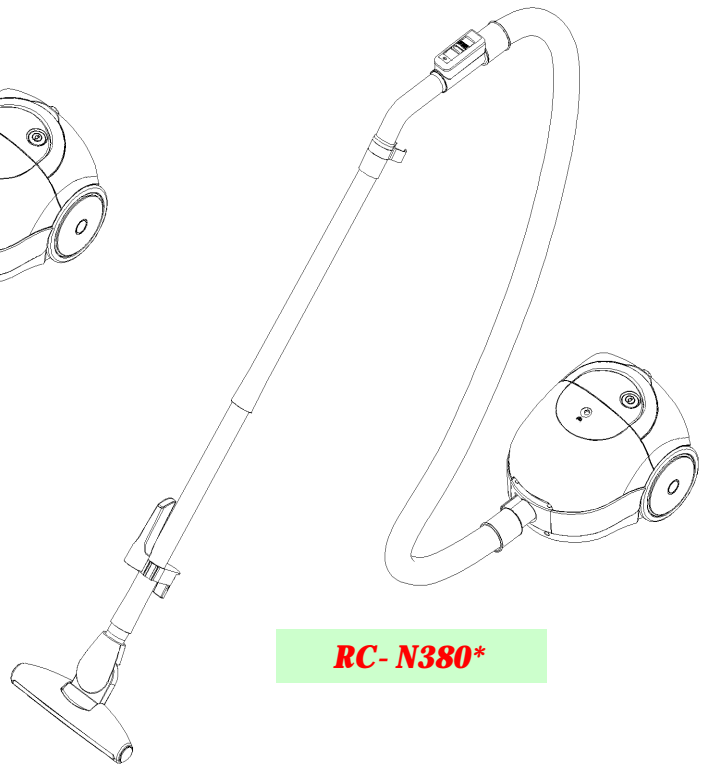
«μ- «Ó»¹ «P»«Ë»«á»«Ç»«ë

ĩ³ Ñ· á· ð¶ Ñ¡

«â»«Ç»«ë : DVC- N280K / DVC- N380*



RC- N280K



RC- N380*

ÓPéÔi³í- « , «ã»Ñ«óñ»ãÜüaPä

ĩ Ü ÜaÑ¡ aÎeaÎ°Đa°ÓPÁaÆ¡, àððöËÇa¼aÎa; aáçãÍ±aÊa-Û·Ûa1aëasaËa-açaeapa1.

ĩ Ü áó×â«μ- «Ó»¹aÎäÎiĩ, àððöë«ð¥aÎa; aáu±a°i aĐ@Ý»ù; aðPÁeÁa. aÆa-aλaμaα.

ĩ Ü Üâ«P»«Ë»«á»«Ç»«ëaÎ, ĐñÜaÎ ÜaÊDüðöa°à±ãÛa°ð¥aÎaÆaαaëi Ña°óBBÚaËa. aÆ°óça. aÆαapa1.

ÚÍ ó-

	Page
1. ÞÁ áÆ- - - - -	2
2. èâÎ°Óñ - - - - -	3
2- 1. ðÚØ _i - - - - -	3
3. ÛÖàÊÓñ - - - - -	4
3- 1. ãùð· ÛÖàÊÓñ - - - - -	4
3- 2. ÛÖàÊÓñ - - - - -	5
4. Í°î _i òàÓ· Û°Ûö - - - - -	6
5. ÝÁú° Û° Ûö - - - - -	7
5- 1. « ⁻ «ê- «Ê- ðÚØ _i - - - - -	7
5- 2. Ûâô÷ ðÚØ _i - - - - -	9
5- 3. «â- « _i - ðÚØ _i - - - - -	10
5- 4. « ³ - «Ê«ê- «ëðÚØ _i - - - - -	11
5- 5. PCBðÚØ _i - - - - -	13
5- 6. «Û- « ¹ ðÚØ _i - - - - -	14
5- 7. «Ö«é«· ðÚØ _i - - - - -	16
6. ÝÁú° ÓñÐà ^a ÓÝ»ù _i «ê« ¹ «Ê - - - - -	17
6- 1. « ⁻ «ê- «Ê- ðÚØ _i - - - - -	17
6- 2. Ûâô÷ ðÚØ _i - - - - -	21
6- 3. «««Ð- ðÚØ _i - - - - -	23
6- 4. «â- « _i - ðÚØ _i - - - - -	25
6- 5. « ³ - «Ê«ê- «ëðÚØ _i - - - - -	26
6- 6. PCBðÚØ _i - - - - -	28
6- 7. «Û- « ¹ ðÚØ _i - - - - -	29
6- 8. «Ñ« [□] «×ðÚØ _i - - - - -	33
6- 9. «Ö«é«· ðÚØ _i - - - - -	34

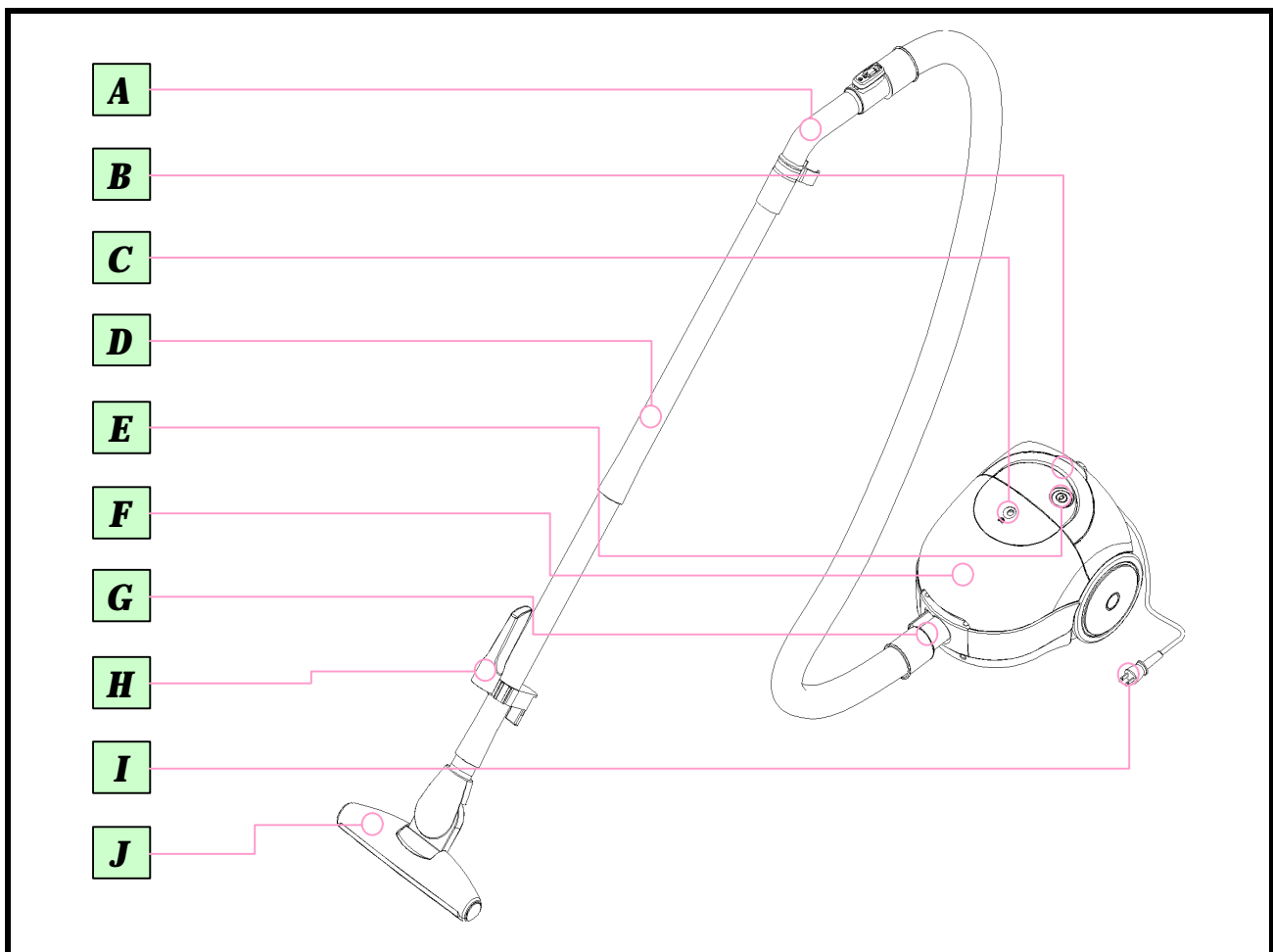
1. ΠΑΡΑΤΗΡΗΣΕΙΣ

Παράμετρος	DVC- N280K	DVC- N380*
Τύπος τροφοδοσίας	AC 100V, 50/60Hz	
Μέγιστη θερμότητα	750W	1000W
Μέγιστη ισχύς	280W	350W
Βασικό θόρυβος	70dB (A)	
Βάρος (χωρίς συσκευασία)	3.4Kg	
Παράμετροι ασφαλείας	Τύπος ασφαλείας: «0» (250V, 15A) «μ- «1» «ζ» «Α» «È» (T80 : 80 ; É OFF)	
Μέγεθος (LXHXD)	300 X 254 X 212 mm	
Μήκος καλωδίου	5m	
Προστασία	«1» «α» «0» «0» «0» «0» «0» «1» «α» «0» «0» «0» «0» «0» «0» «0»	

2. èâĪ°Ōñ

2- 1. ðÚŸ;

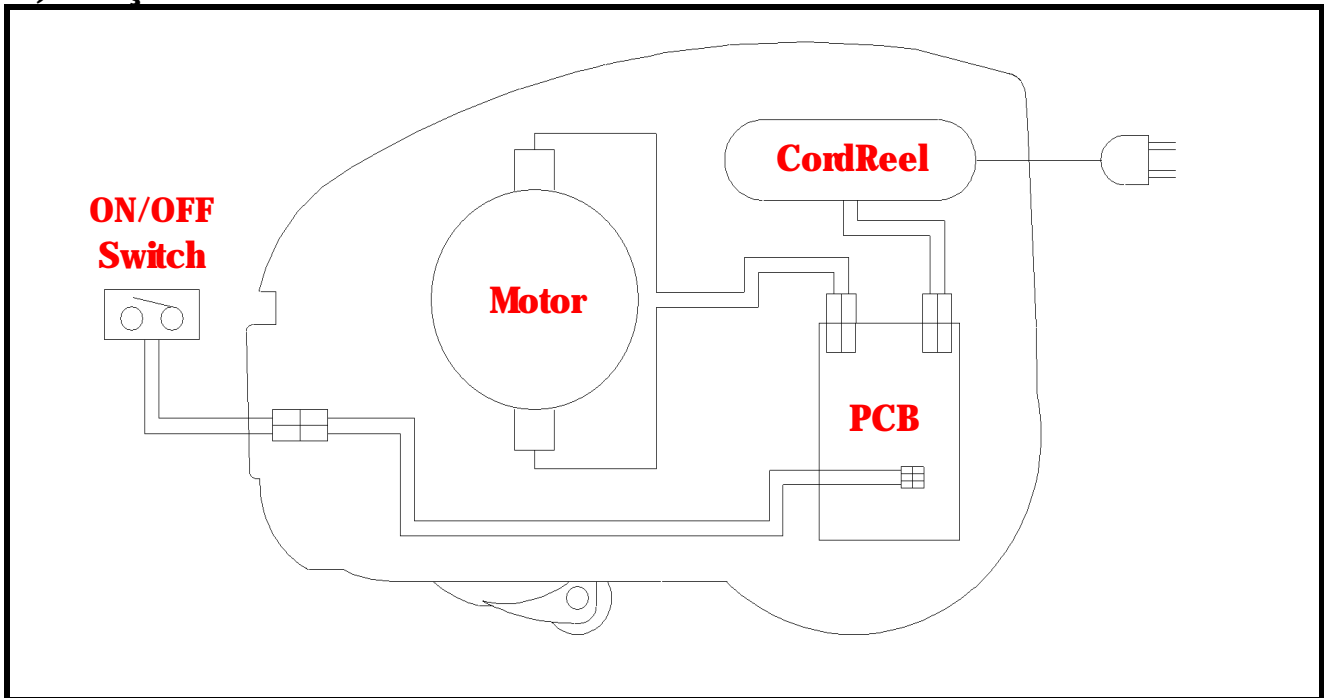
ðÚŸ; aĪù; Ûł	«â«Ç«ë
A - HOSE HANDLE («Û- « ¹ «Ī«ó«É«ë»)	DVC- N280K, DVC- N380*
B - BODY HANDLE (Ûâô÷ «Ī«ó«É«ë»)	DVC- N280K, DVC- N380*
C - DUST METER (« [˘] «ß ^{a1a} Æ«μ«κ«ó»)	DVC- N280K, DVC- N380*
D - PIPE («Ñ«κ«x»)	DVC- N280K, DVC- N380*
E - CORD REWIND BUTTON (« ³ - «É«ê- «ë«Û«ç«ó»)	DVC- N280K, DVC- N380*
F - DUST COVER («À« ¹ «É«««Đ-)	DVC- N280K, DVC- N380*
G - HANDLE ADAPTER («Û- « ¹ ĪÈâÛÝ»)	DVC- N280K, DVC- N380*
H - CREVICE NOZZLE (a ^{1a} - aþ«Ī« ^o «ë»)	DVC- N280K, DVC- N380*
I - POWER CORD (ĭ ³ ê ¹ « ³ - «É»)	DVC- N280K, DVC- N380*
J - SWING BRUSH (« ¹ «κ«ó« ^o «x«é«·»)	DVC- N280K, DVC- N380*



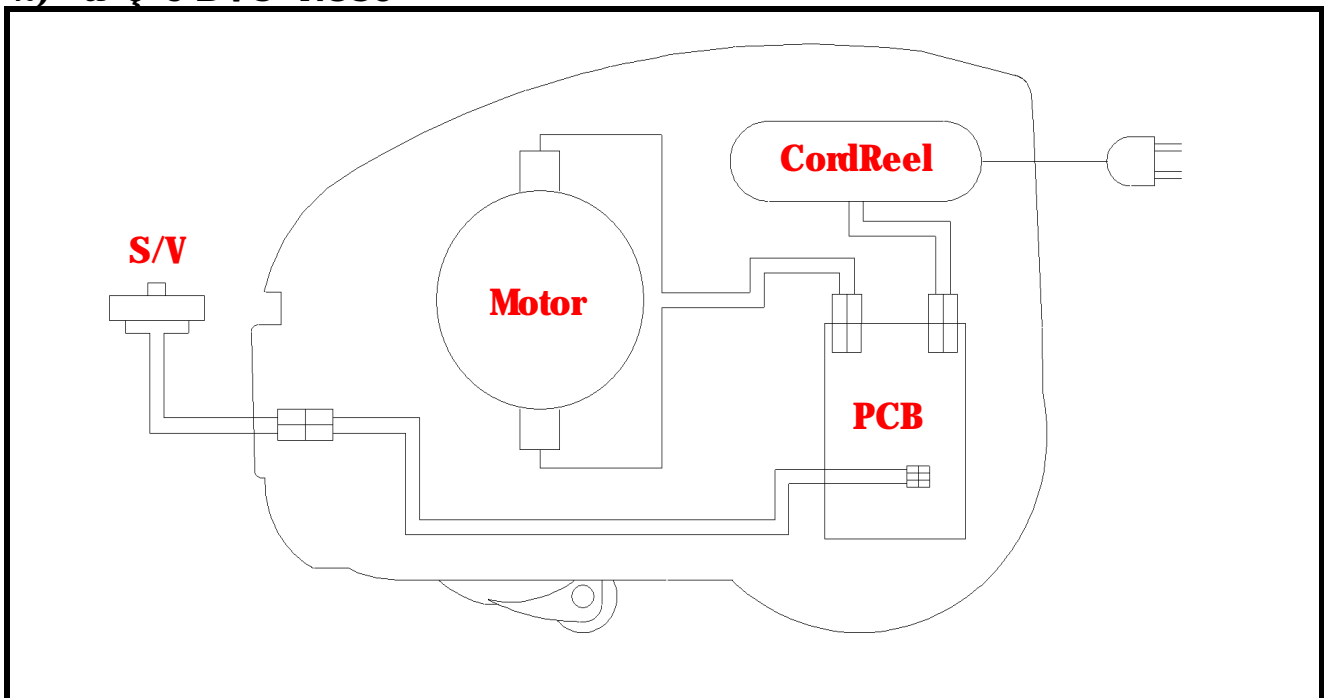
3. ÛàÊñ

3- 1. ãð· ÛàÊñ

1) «â«Ç«ë DVC- N280K

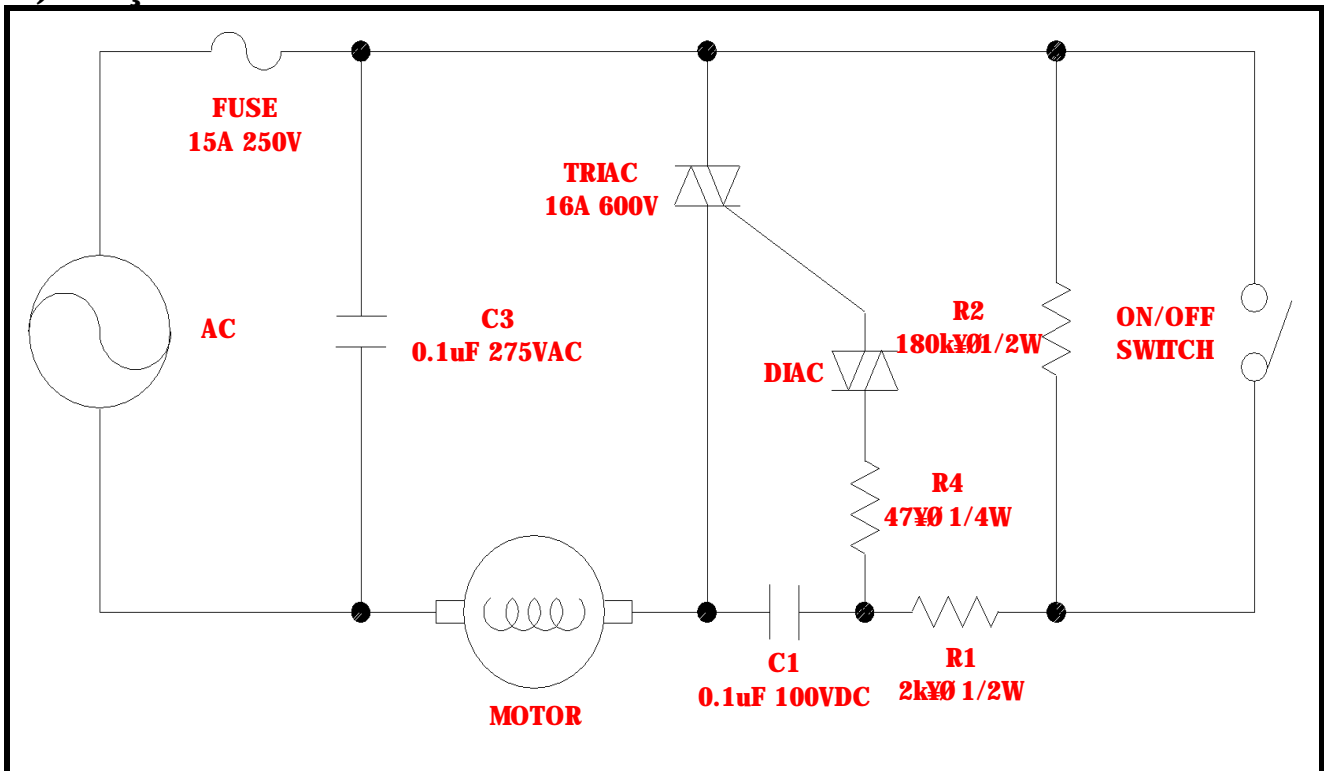


2) «â«Ç«ë DVC- N380*

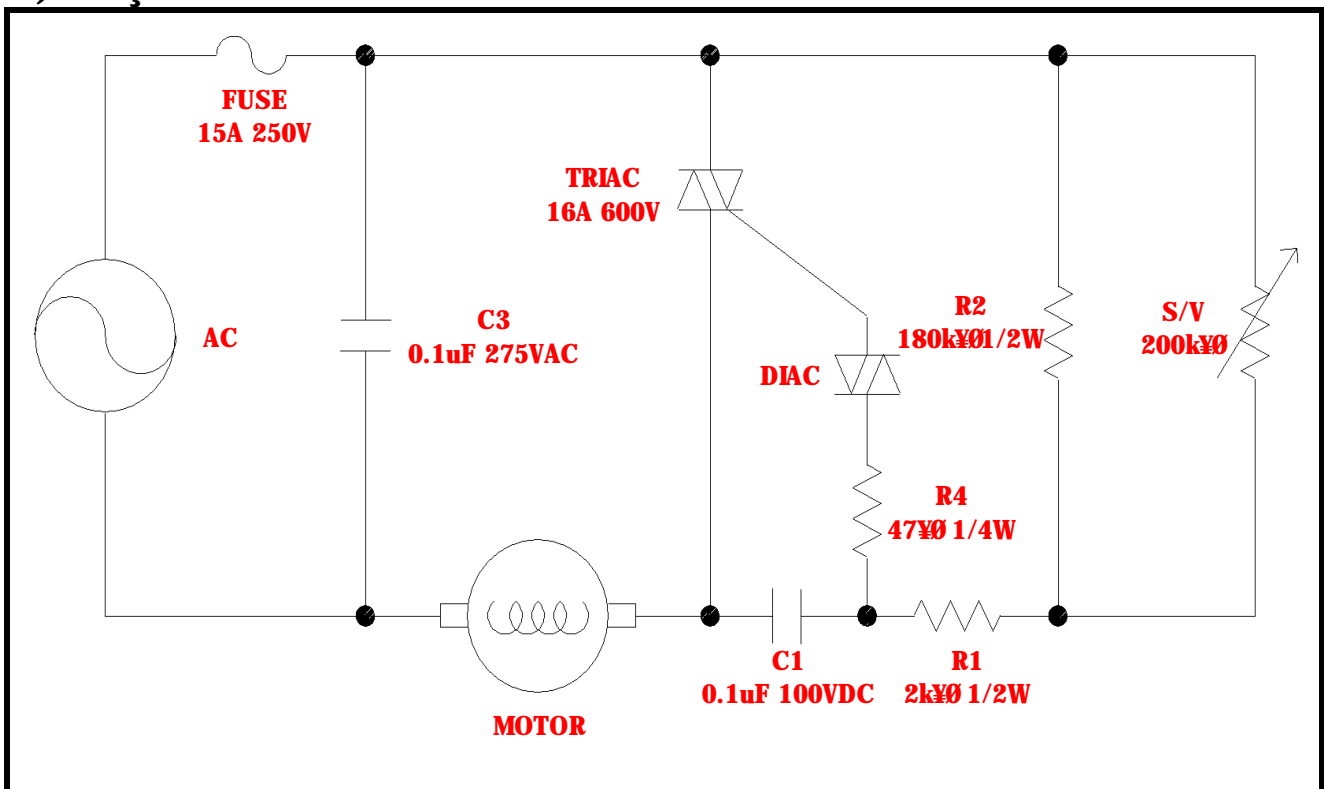


3- 2. ÚãÊõñ

1) «â«Ç«ë DVC- N280K



2) «â«Ç«ë DVC- N380*



4. Í°î; òàÓ·Û°Ûö

Í°î; ßö:¾	ê« ì×	ôŸ öÇ
ýâîýôö ^{a-á°a} î; ß	òμ«Ñ«Ã« ^{ò°a} Ë« [´] «β ^{a-} áĀ ^a paĀ ^a Æ ^a æ ^a ë	« [´] «β ^a òp ^x aÆ, āæ ^a . aòòμ«Ñ«Ã« ^{-a} Ë Îßüμ ^{a1a} ë (5- 2)
	«Ï« [«] «è« ^{ç-} aË« [´] «β ^{a-} áĀ ^a paĀ ^a Æ ^a æ ^a ë	«Ï« [«] «è« ^{ç-} aÎ« [´] «β ^a òöç ^a èðŸ ^{a-} (5- 2)
	«Û- « ¹ ò°aË« [´] «β ^{a-} áĀ ^a paĀ ^a Æ ^a æ ^a ë apa ^ç aÏ«Û- « ¹ a ⁻ ÷ò ^a î ^a Æ ^a æ ^a ë	«Û- « ¹ ò°aÎ« [´] «β ^a òöç ^a èðŸ ^{a-} apa ^ç aÏ«Û- « ¹ aòÎßüμ ^{a1a} ë (5- 6)
	«â- «ç- ðŸî; aÎÍ°î;	«â- «ç- ðŸî; aÎÎßüμ (5- 3)
	«Ï«é«. ò°aË« [´] «β ^{a-} áĀ ^a paĀ ^a Æ ^a æ ^a ë	«Ï«é«. ò°aÎ« [´] «β ^a òöç ^a èðŸ ^{a-} (5- 7)
«Û- « ¹ âçê ^a « ³ «ó«Ë«í- «è « ¹ « [«] «Ã«Ã ^a òON(îý) ^a Ë a. aÆ ^a â«â- «ç- a ⁻ «β ^a áĀ ^a æ ^a ë	î ³ ê ¹ « ³ - «Ë ^a ÎÓ [·] âË	î ³ ê ¹ « ³ - «Ë ^a ÎÎßüμ (5- 4)
	«Û- « ¹ ðŸî; aÎ«ò«ç«Î ^a Ë ^a ÎÓ [·] âË	«Û- « ¹ ðŸî; aÎÎßüμ (5- 6)
	«Û- « ¹ âçê ^a « ³ «ó«Ë«í- «è« ¹ « [«] «Ã«Ã ^a Î îËî ^a Ûöòp	«Û- « ¹ ðŸî; aÎÎßüμ (5- 6)
	PCBðŸî; aÎýâùè	PCBðŸî; aÎÎßüμ (5- 5)
	« ³ - «Ë«è- «èðŸî; aÎÛöòp	« ³ - «Ë«è- «èðŸî; aÎáóxâ (5- 4)
	«â- «ç- ðŸî; aÎÍ°î;	«â- «ç- ðŸî; aÎÎßüμ (5- 3)
	«Û«Ç«ç- aÎ«è- «ËáË ^a Î ^x î÷-	«Û«Ç«ç- aÎ«è- «ËáË ^a ÎÖŞìç
	«Ï«â- « ^o aÎÓ [·] âË	«Ï«â- « ^o aÎÎßüμ (5- 5)
«Û- « ¹ âçê ^a « ³ «ó«Ë«í- «è « ¹ « [«] «Ã«Ã ^a òOFF(î·) ^a Ë a. aÆ ^a â«â- «ç- a ⁻ ò- a ^p áé ^a Ë ^a æ ^a ëî; ß	PCBðŸî; aÎýâùè	PCBðŸî; aÎÎßüμ (5- 5)
î ³ ê ¹ « ³ - «Ë ^a ÎË ^a é ^a - îý ^a β ^{a-} âĀ ^a î; ß	« ¹ «ó«p« [«] «ð ^Í á ⁻ î ¹ a ^î aÆ ^a æ ^a ë	« ³ - «Ë«è- «èðŸî; aÎÎßüμ (5- 4)
	« ³ - «Ë ^a Î ^a « ^a ç ^a è ^a è, apa ^ç aÏ ^a âĀ ^a î	« ³ - «Ë«è- «èðŸî; aÎÎßüμ (5- 4)

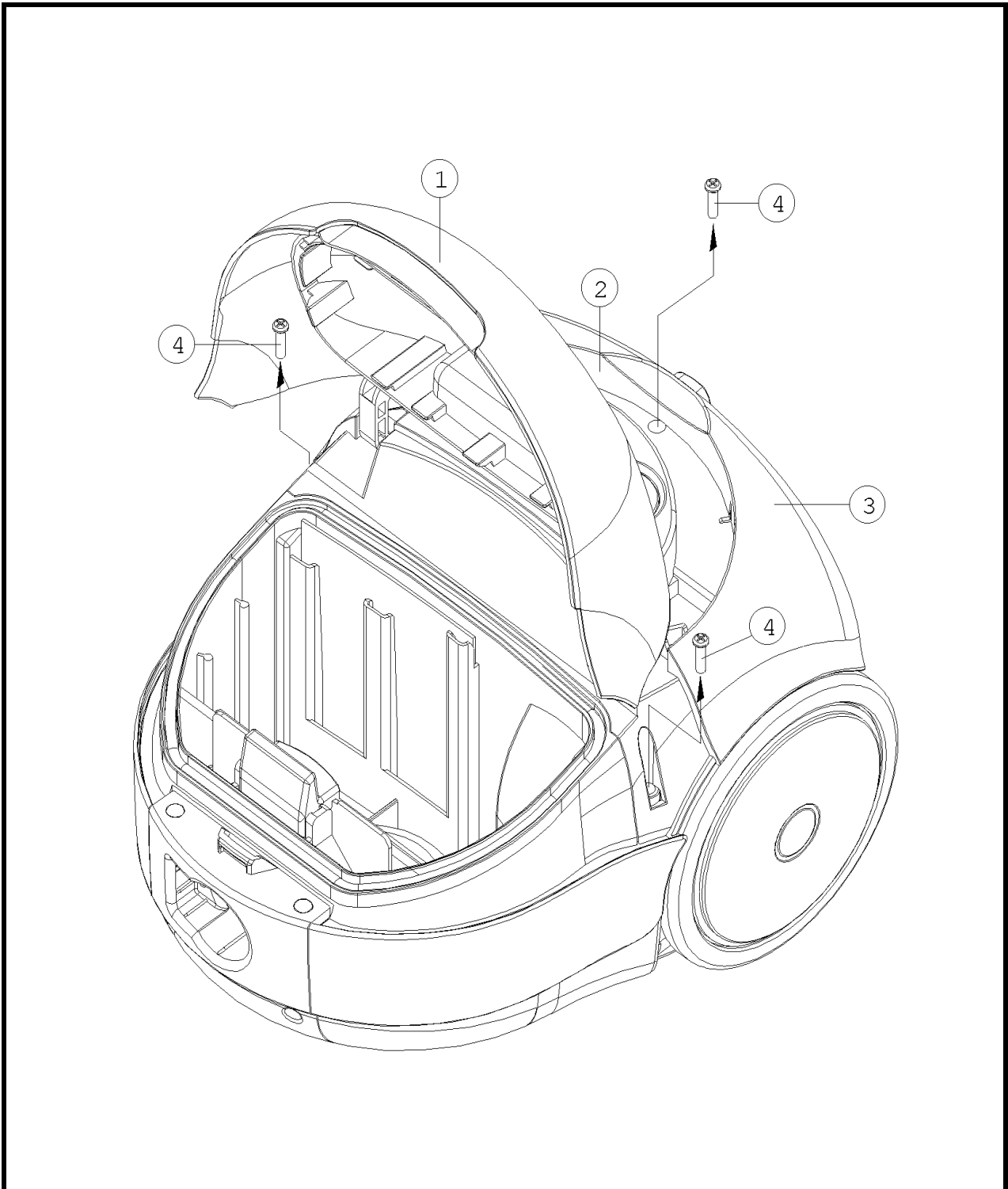


**«³- «Ë«è- «èðŸî; aòË^aî^oa¹a^èâĀ^aÎ[«]¼«ó«p«[«]«ð^Í(«è- «è«¹«[«]«è«ó«^o)^{a-}
p«^aóó^aË¹Ë¹òàò^{a-}aç^aè^apa¹a«^aèñ/èò^a. a[«]î[»]a^μî; ß**

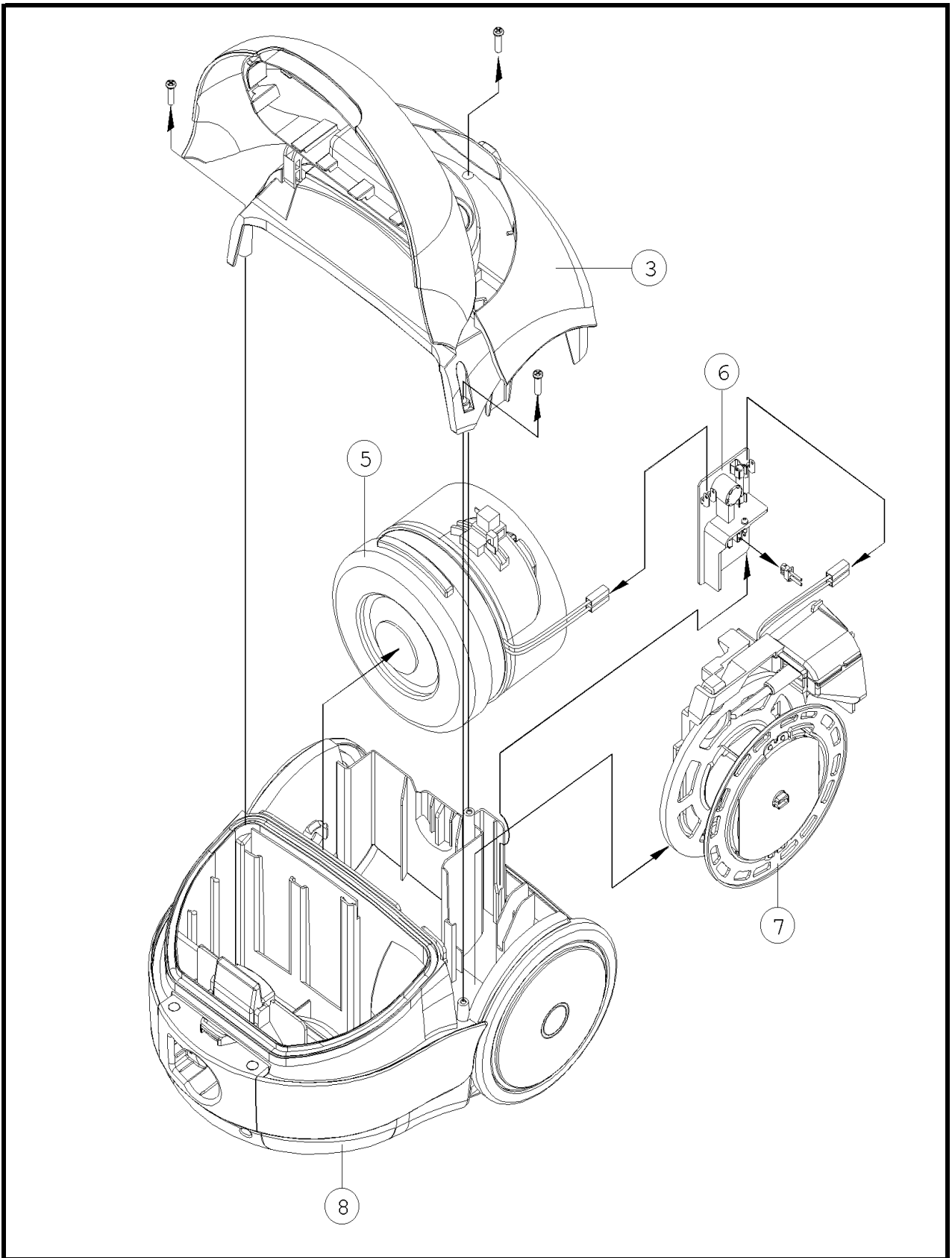
î ³ ê ¹ « ³ - «Ë ^a î [»] aò ^a Ë Ë ^a é ^a - îý ^a óç ^a . apa ^ç î; ß	«Ï«î- «- «í- «é- a-ò [«] Û ^Ä a. aÆ ^a æ ^a ë	«Ï«î- «- «í- «é- ðŸî; aÎÎßüμ (5- 4)
	«î«ð- « ¹ « [«] «è«ó« ^o a ⁻ aó ^a î ^a Æ ^a æ ^a ë	«î«ð- « ¹ « [«] «è«ó« ^o ò ^î á ^a . a ⁻ öç ^a èÛö ^{a±} æ ^a ë (5- 4)

5. ÝÁú°Û°Ûö

5- 1. Ûâ÷ðÛø;

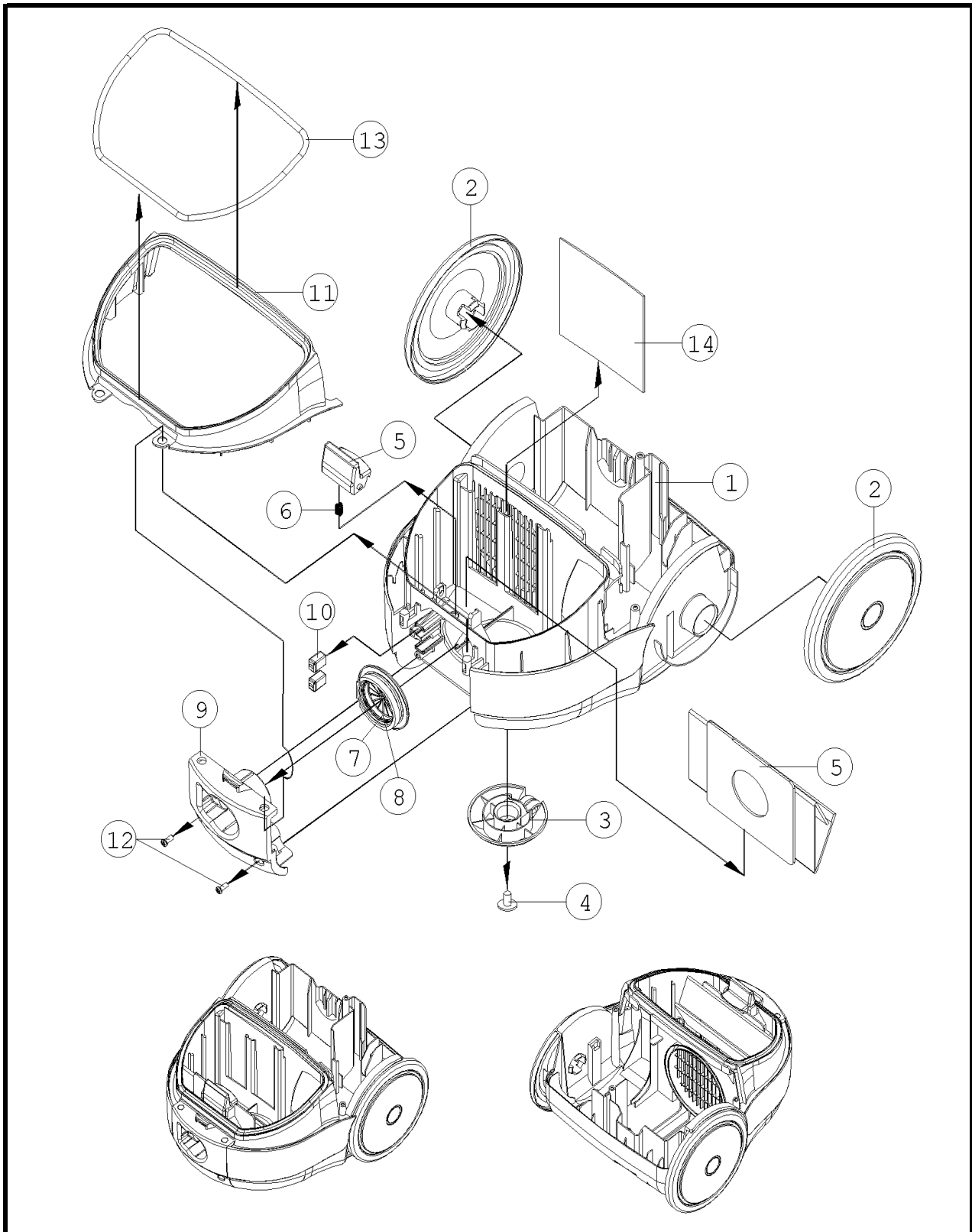


1) αραο «À«¹«È«««Ð- (1) αÈ«Ï«ó«É«ë(2) αðαçα±αÆ; ο+; »ç«Ã«Ô«ó«Í«, (4x16)3Ûâ(4) αðèα. αρα¹; £ «Û«Ç«£- ðÛø; α«αé«««Ð- ðÛø; (3) αðαçαααÆÝÁú°α. αρα¹; £



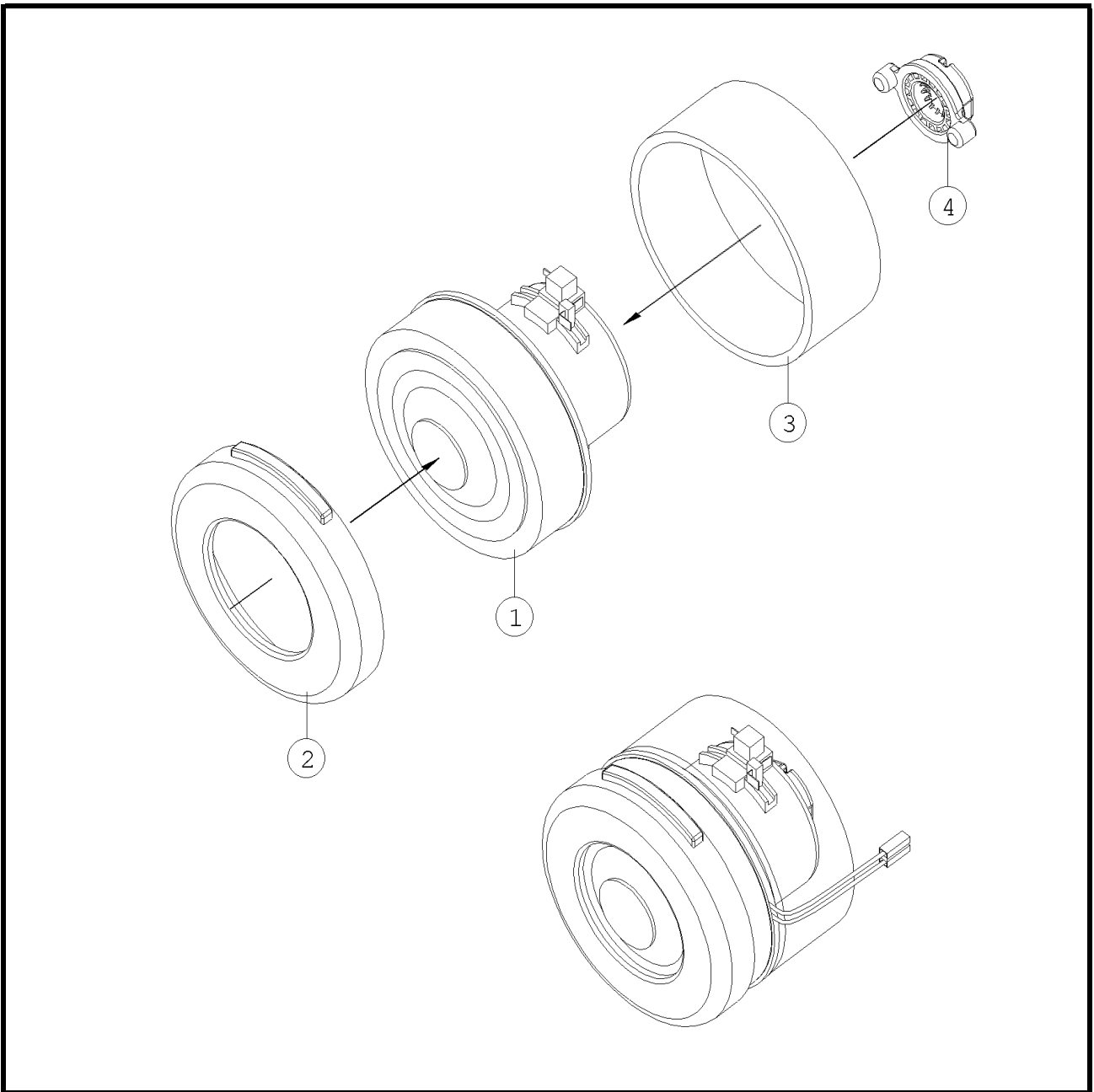
2) «Ü«Ç«£- δÚØ; (8)^a«^aé«««Ð- δÚØ; (3), «â- «¿- δÚØ; (5), PCB(5), «³- «É«ê- «èδÚØ; (7)^aò
 ò¥^aÁß^{3/4}α²α¹ ; £

5- 2. Ûáô÷ðÚØ;



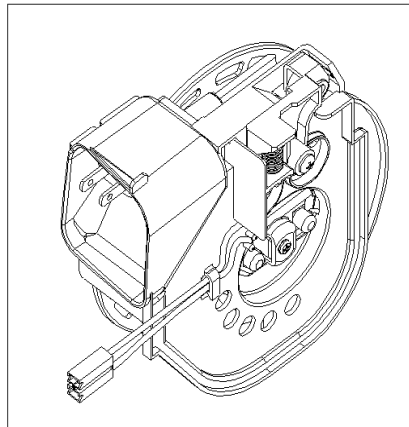
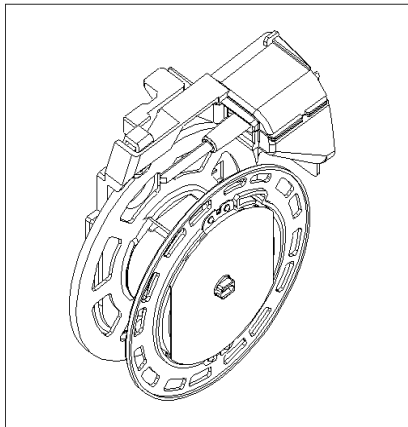
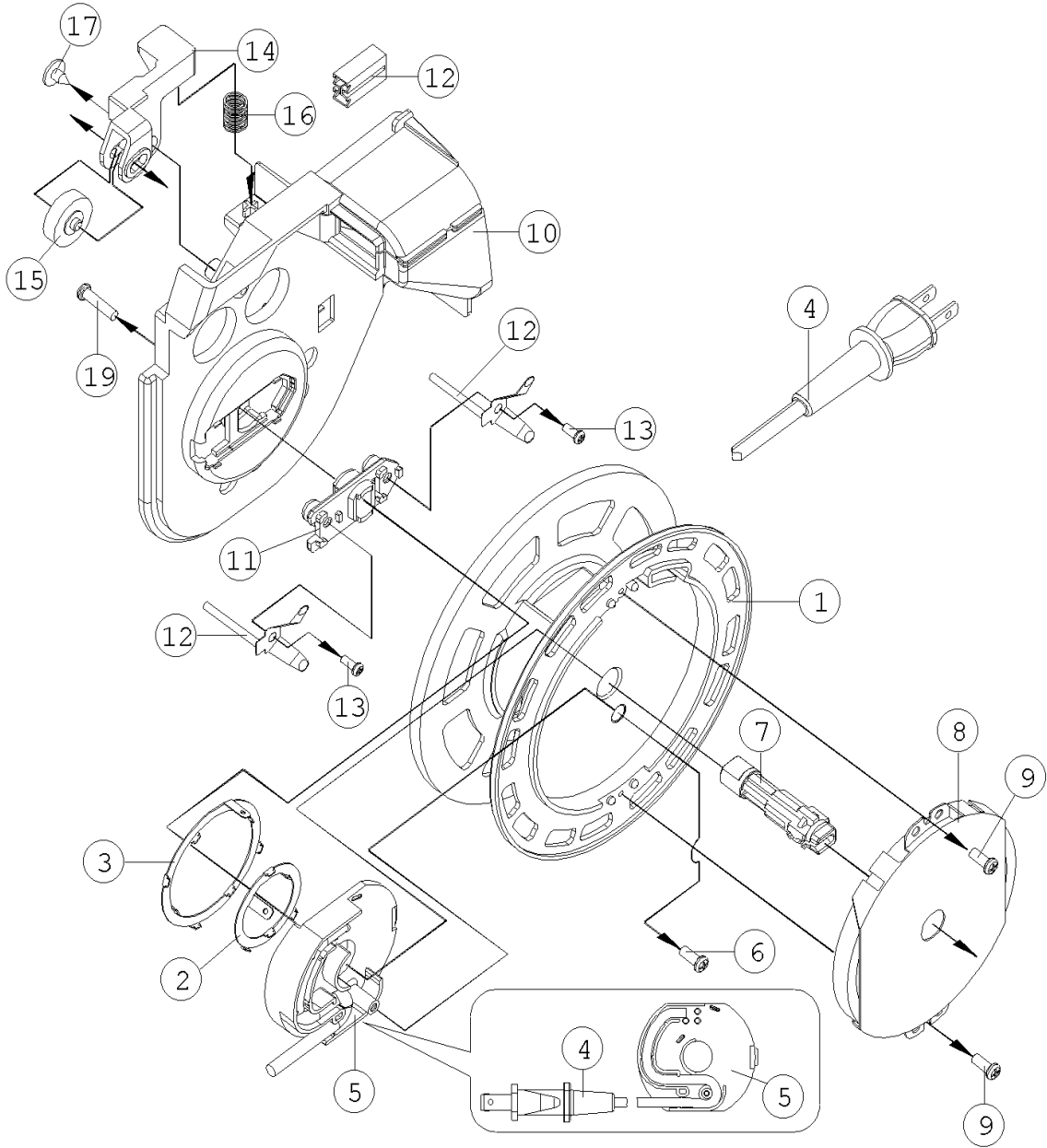
- 1) ï°+ï»«¿«Ã«Ô«ó«Í», 2Ûá(12)ªðèª. ¢ª¹; £
- 2) «Û«¿«£- ¢ª¹«è- «ÉàÊ(10)ªðËªªÛª. ¢ª¹; £
- 3) GASKET (13)ªË«Ô«ª«è«¿- (14)ªðËªªÛª. ¢ª¹; £
- 4) òµ«Ñ«Ã«- (5)ªðËªªÛª. ¢ª¹; £

5- 3. «â- «¿- ðÚØ;

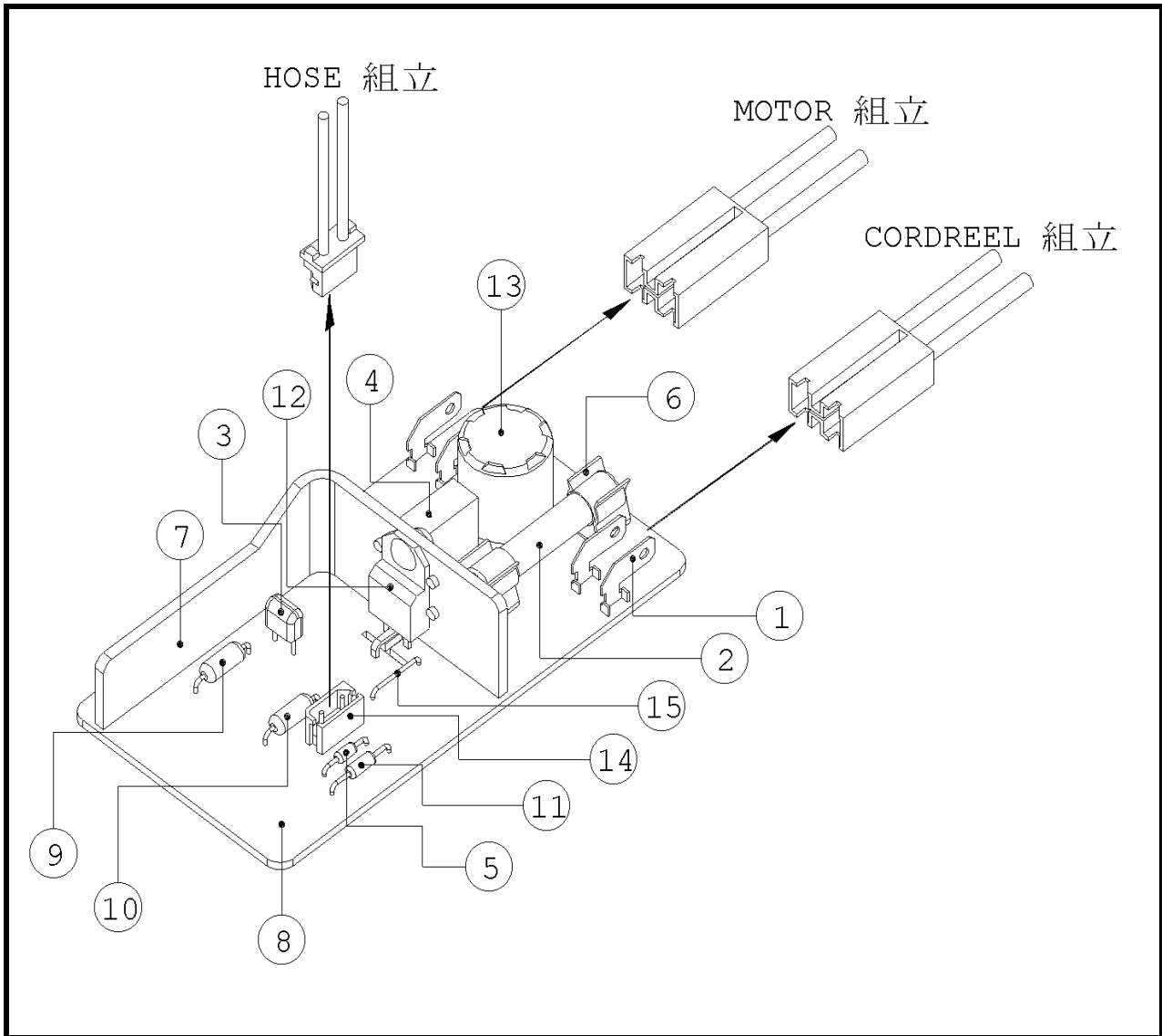


- 1) «Û«Ç«f- ðÚØ; ^a«^aé«â- «¿- ðÚØ; ^aðòŸ^aÁB³/₄^a2^apa1 ; f
- 2) «â- «¿- (1) ^aÎBò=¾^aðËpPÛ^a. ^apa1 ; f(æð^a·^a¿^aÎ^a«^apa^aα«)
- 3) «â- «¿- ðÚØ; ^aÈ«ê- «ÉaÈ^aÈ^aÎÏÏ; ^aðËpPÛ^a. ^apa1 ; f

5-4. «³- «É«ê- «ëðÙØ;

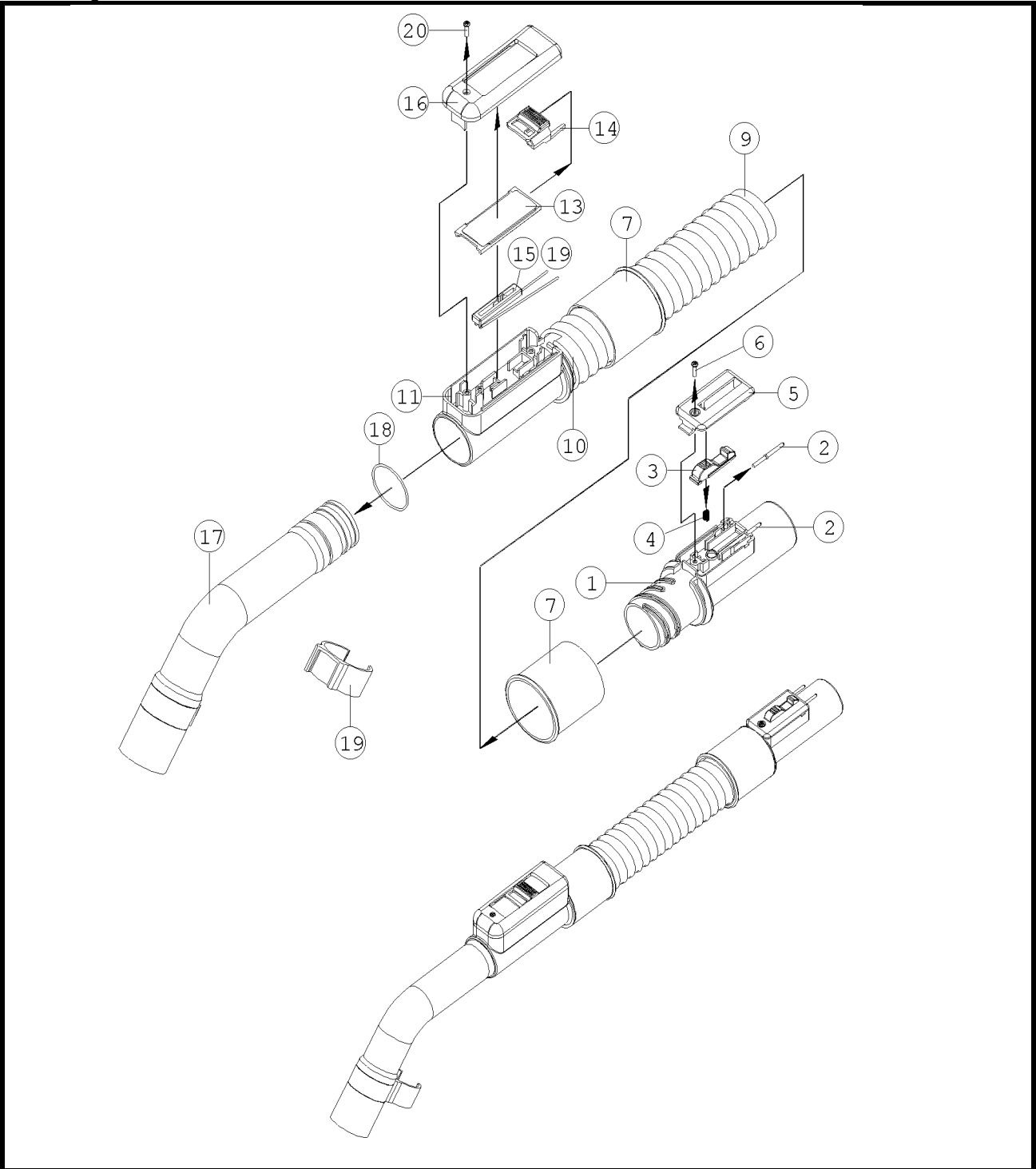


5- 5. PCBδÚØ;



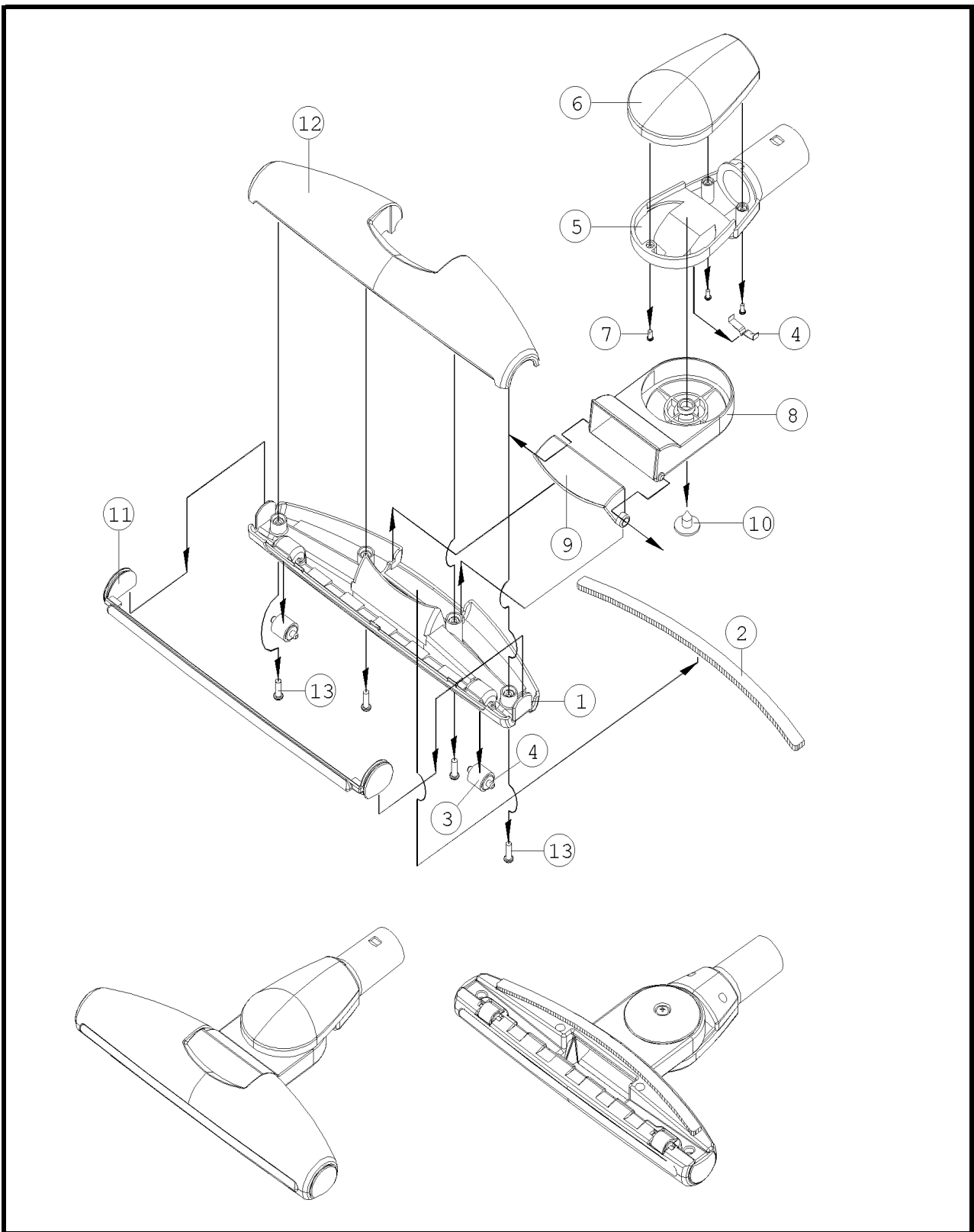
- 1) «Û«Ç«£- δÚØ; a«aéPCBδÚØ; aδδΨaÁΒ¼a2aPa1; £
- 2) FUSE(2) aδËpPÛa. aPa1; £
- 3) TRIAC(12) aδËpPÛa. aPa1; £
- 4) THERMOSTAT(13) aδËpPÛa. aPa1; £

2) «â«Ç»ë DVC- N350K



- 1) и^о+и»«¿«Ã«Ô«ó«Í« , 1Ûâ(20) а^дèâ^а. аÆKNOB(14) а-ÎÔ^аи а¿ аÎ^а«ÈþPÛ^а. аP^{а1} ; £
- 2) SLIDE VOLUME(15) а^дÈþ^а. аP^{а1} ; £
- 3) SLIDE VOLUME(15) аÈHOSE(9) аÈ^аÎÔŠÏ¿ а^дÈþPÛ^а. аP^{а1} ; £
- 3) и^о+и»«¿«Ã«Ô«ó«Í« , 1Ûâ(6) а^дèâ^а. аÆTERMINALS(2) аÈHOSE(9) аÈ^аÎÔŠÏ¿ а^дÈþPÛ^а. аP^{а1} ; £
- 4) PACKING(18) аÈHOSE(9) а^дÈþPÛ^а. аP^{а1} ; £
- 5) HOSE(9) ò@^аÈÏ ¿Û^{аа}-Û^оа^а¿ а«ü-î ã^а. аP^{а1} ; £

5- 7. «Öé»·δÚθ;

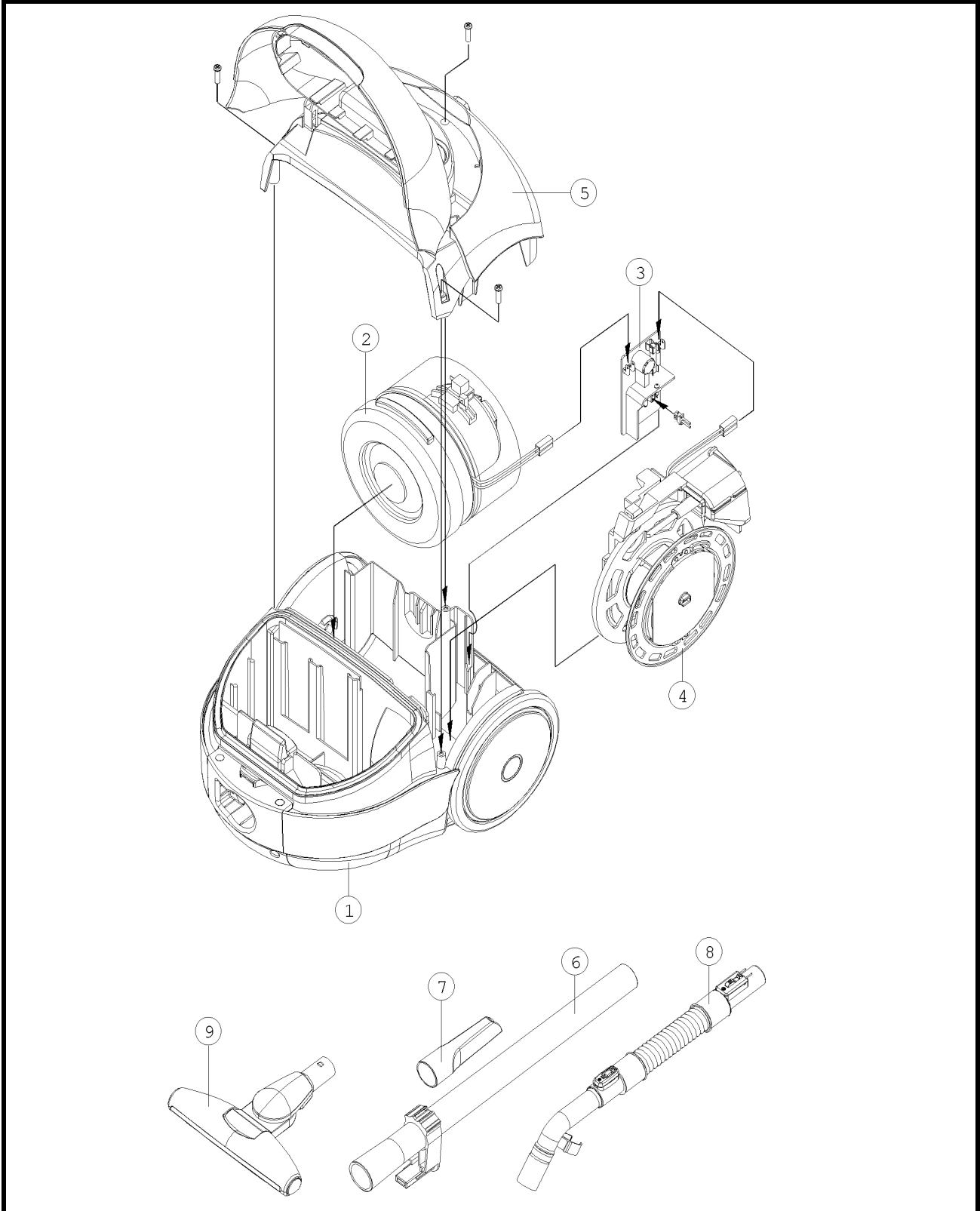


- 1) Bidet body (1), Bidet tank lid (12), Bidet neck brush (8), Bidet pipe brush (5), Bidet handle (11), Bidet brush holder (9), Bidet brush (10), Bidet pipe brush (7), Bidet pipe cover (6), Bidet handle (11), Bidet screws (13)
- 2) Bidet seat (2), Bidet pipe brush (7), Bidet pipe brush (5), Bidet pipe cover (6), Bidet handle (11), Bidet brush holder (9), Bidet brush (10), Bidet pipe brush (7), Bidet pipe cover (6), Bidet handle (11), Bidet screws (13)
- 3) Bidet neck brush (8), Bidet pipe brush (5), Bidet handle (11), Bidet brush holder (9), Bidet brush (10), Bidet pipe brush (7), Bidet pipe cover (6), Bidet handle (11), Bidet screws (13)

6. ÝÁú° ÓñĐàªÓÝ»ù; «ê«¹«È

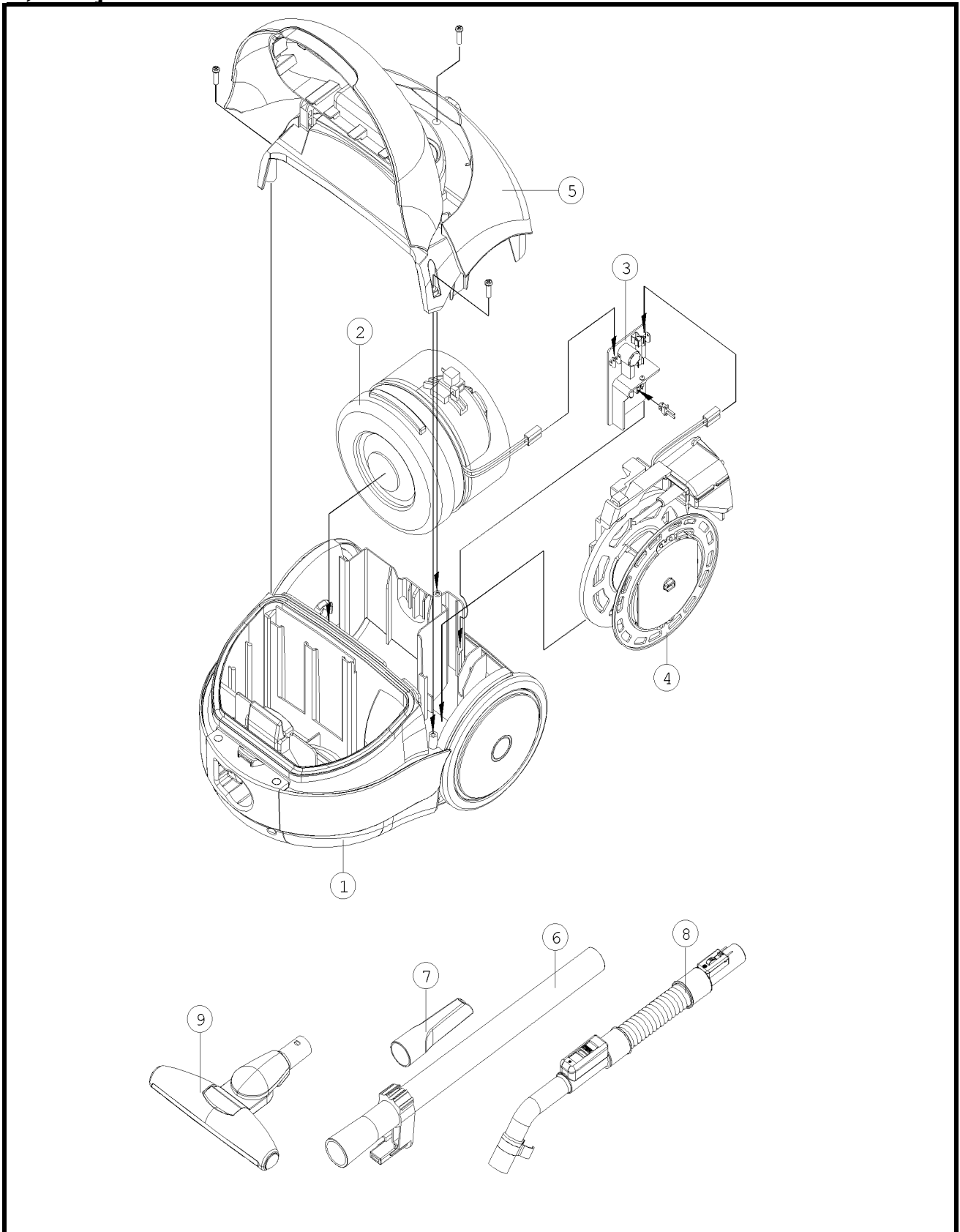
6- 1. «-«ê- «È- ðÚØ;

1) «â«Ç«ë DVC- N280K



ÓñÛã	Ý»ù; Û£	ù; Ûã	SPECS.	ËÁã!
1	BODY ASSY	3620410300	ASSY	1
2	MOTOR UNIVERSAL	3962130920	100V 750W DMI	1
3	PCB POWER CONTROL AS	3624312100	ASSY(100V,50/60Hz))	1
4	CORD REEL ASSY	3629507800	ASSY(5m)	1
5	COVER ASSY	3621429300	ASSY	1
6	PIPE ASSY	3624409500	ASSY(PP+HOLDER)	1
7	NOZZLE CREVICE	3628100300	PP	1
8	HOSE ASSY	3623209300	ASSY(ON- OFF,1.3M)	1
9	BRUSH ASSY	3629307530	ASSY(SWING, NO PAINT)	1

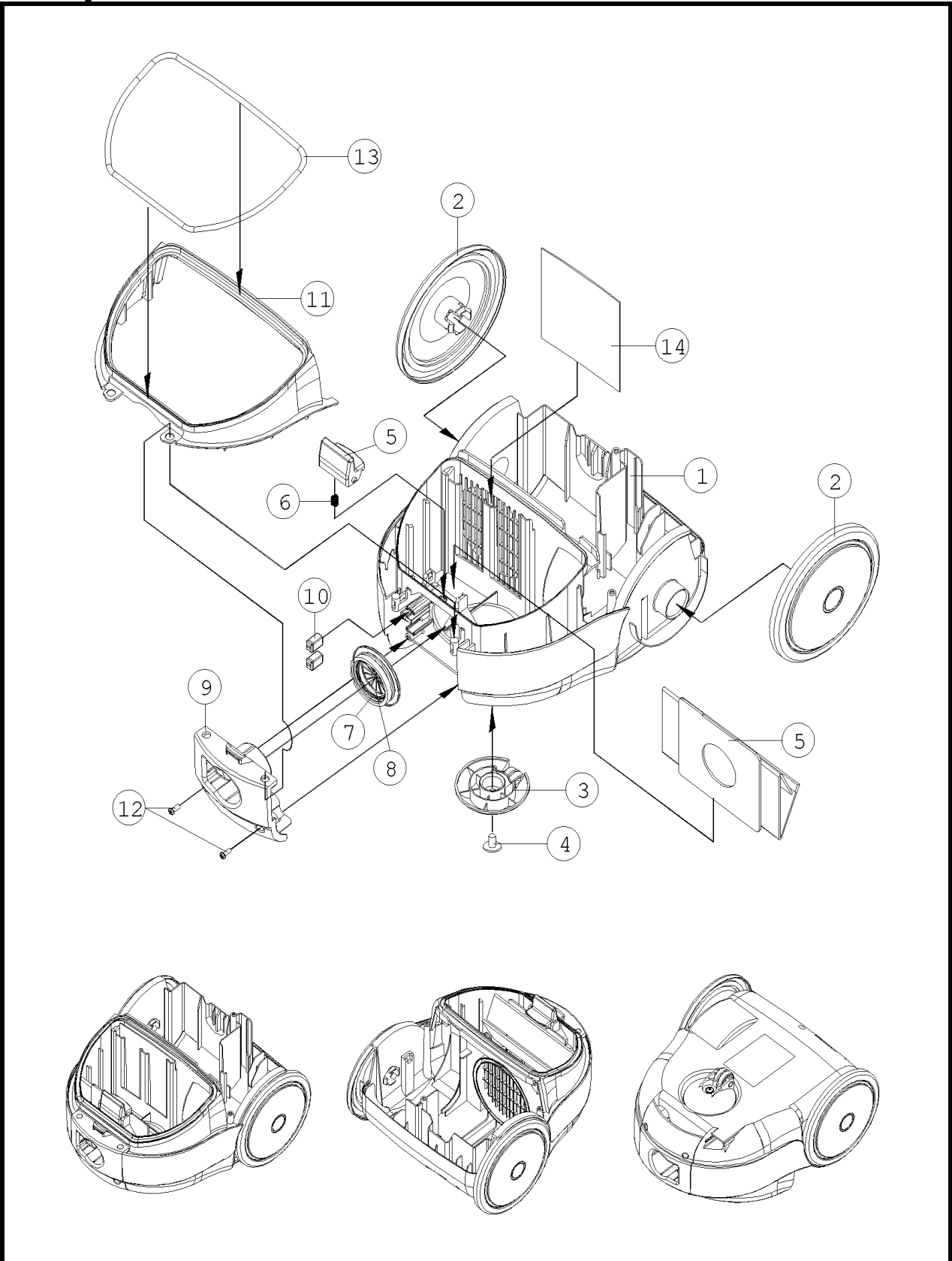
2) «â«Ç»ë DVC- N380*



ÓñÛã	Ý»ù; Ûř	ù; Ûã	SPECS.	ËÁã;
1	BODY ASSY	3620410300	ASSY	1
2	MOTOR UNIVERSAL	3962130302	100V 1150W DMI	1
3	PCB POWER CONTROL AS	3624312100	ASSY(100V/50- 60Hz)	1
4	CORD REEL ASSY	3629507800	ASSY(5m)	1
5	COVER ASSY	3621429400	ASSY	1
6	PIPE ASSY	3624409500	ASSY(PP+HOLDER)	1
7	NOZZLE CREVICE	3628100300	PP	1
8	HOSE ASSY	3623209400	ASSY(S/V 200K 1.3M)	1
9	BRUSH ASSY	3629307530	ASSY(SWING, NO PAINT)	1

6- 2. Ûâõ÷ðÚÏ;

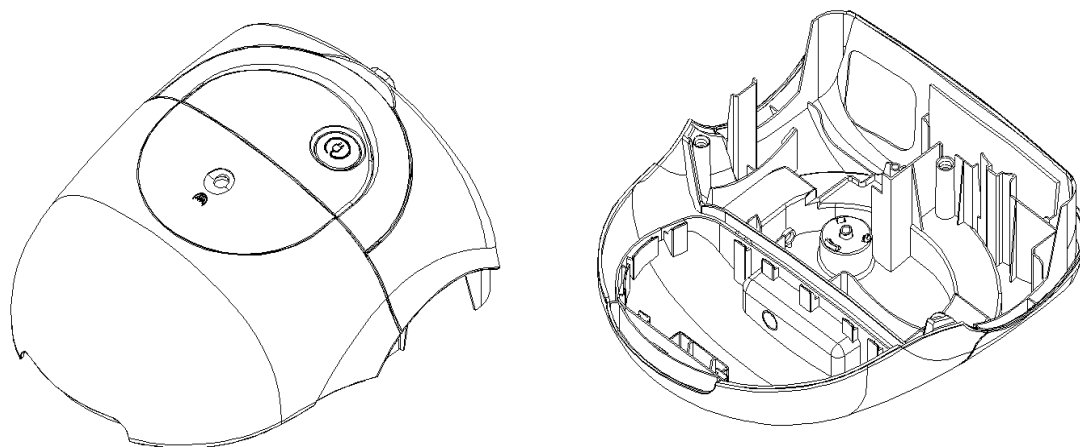
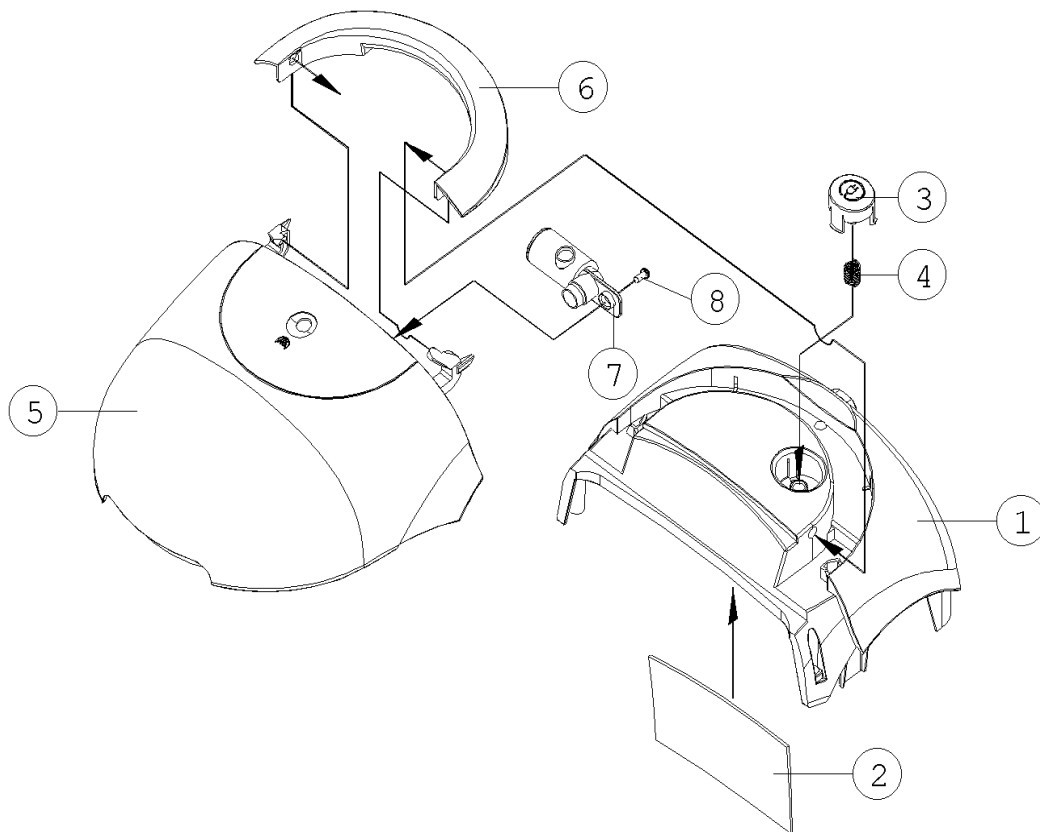
1) «â«Ç«ë DVC- N280K, DVC- N380* (3620410300)



ÓñŮã	Ý»ù; Û£	ù; Ůã	SPECS.	ĚÁã
1	BODY	3620410200	PP	1
2	ROLLER FRAME	3624705000	PP	2
3	BRACKET ROLLER ASSY	3624701300	ASSY(PP + ROLLER)	1
4	SCREW TAPPING	7128401212	T2S WAS 4X12 MFZN BK	1
5	HOLDER FILTER	3623002100	PP	1
6	SPRING HOLDER	3625102700	HSW3	1
7	PACKING SOCKET	3624004500	NR	1
8	WAX VASELINE	2291140301	VASELINE	0.001
9	SOCKET	3629801600	PP	1
10	TERMINAL CASE ASSY	3628712450	TER+WIRE+HOUSING	1
11	FRAME GASKET	3622202300	PP	1
12	SCREW TAPPING	7121401411	T2S PAN 4X14 MFZN BK	2
13	GASKET	3622301400	NR FOAM , 580mm	1
14	FILTER PRE	3621907050	PE 3T BLACK	1

6- 3.«««Đ- đÚØ:

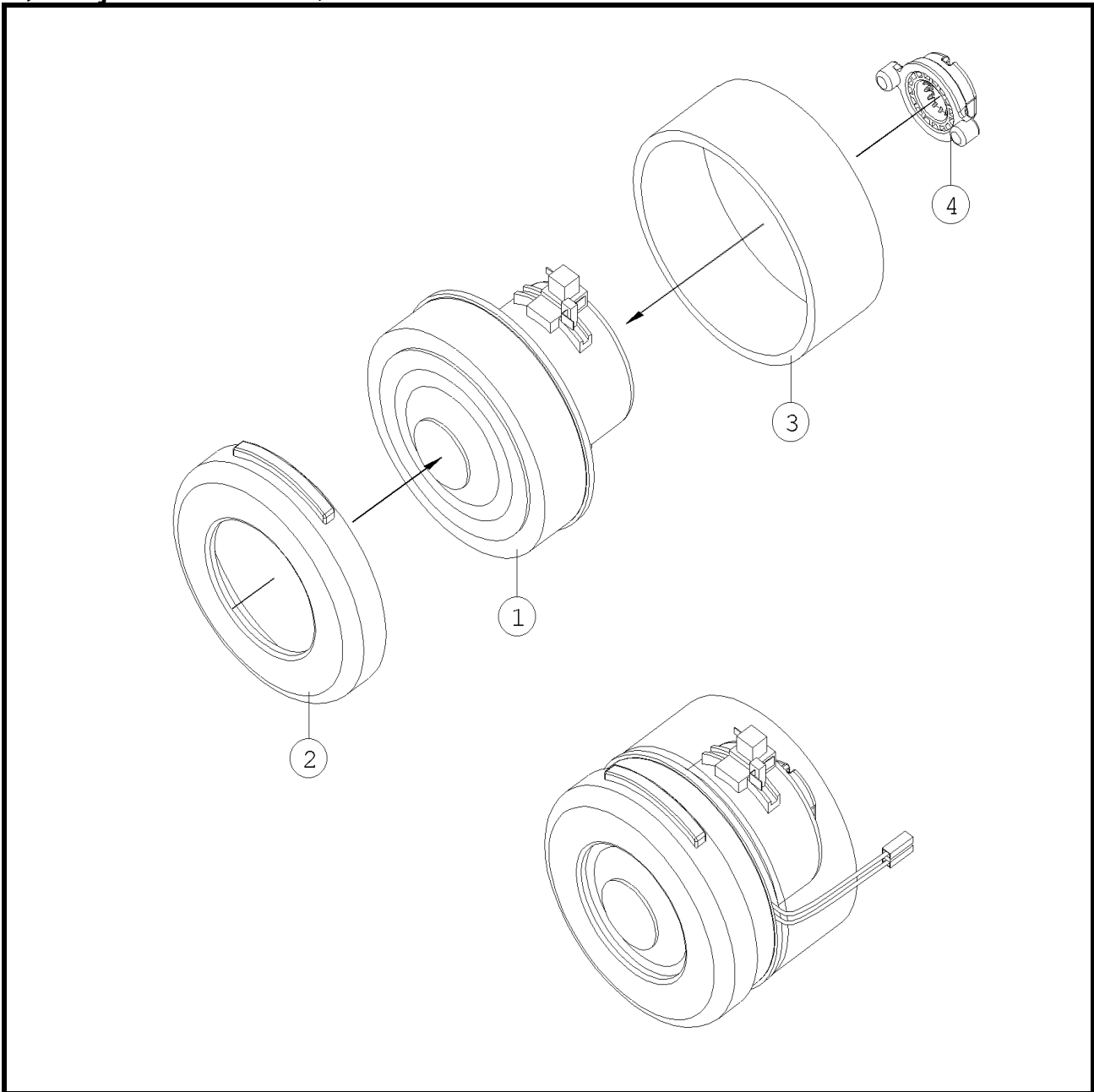
1) «â«Ç«ë DVC- N280K(3621429300), DVC- N380* (3621429400)



ÓñÛã	Ý»ù; Ûł	ù; Ûã	SPECS.	ËÁã
1	COVER BODY	3621429200	PP	1
2	FILTER EXHUAŠT	3621907500	PE 3T BLACK	1
3	BUTTON CR	3626605900	PP	1
4	SPRING BUTTON	3625107000	HSW3	1
5	COVER DUST	3621429100	ABS	1
6	HANDLE	3622602900	PP	1
7	DUST METER ASSY	3629702010	ASSY(65mm, DVC- N280K)	1
		3629703300	ASSY(95mm, DVC- N380*)	1
8	SCREW TAPPING	7121401411	T2S PAN 4X14 MFZN	1

6- 4. «â- «¿- ðÚÏ;

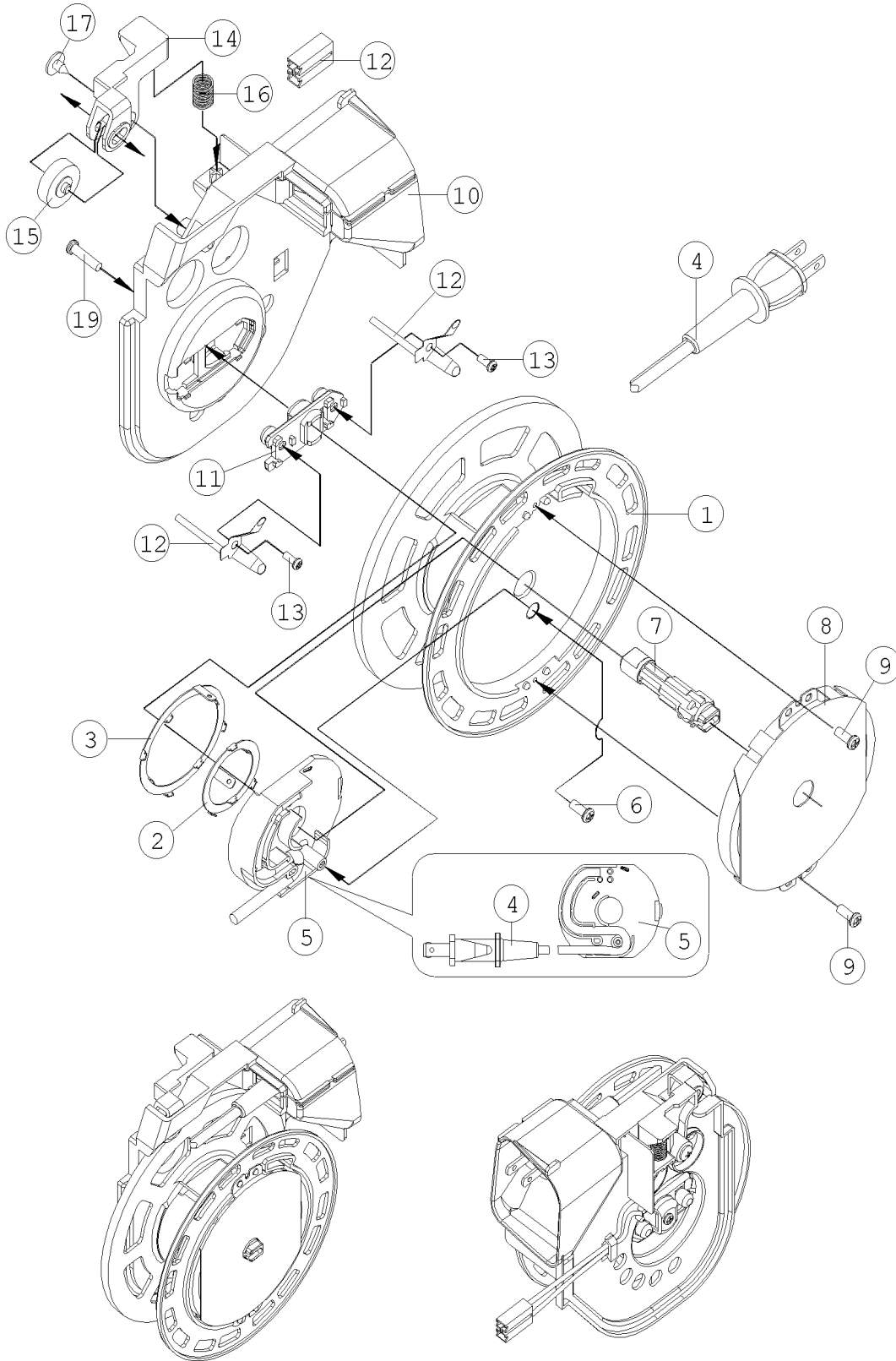
1) «â«Ç«ë DVC- N280K, DVC- N380*



ÓñÛã	Ý»ù¿ Û£	ù¿ Ûã	SPECS.	ËÁã¿
1	MOTOR UNIVERSAL	3962130920	100V 750W DMI(DVC- N280K)	1
		3962130302	100V 1150W DMI(DVC- N380*)	1
2	CAP	3620902400	NR+EPDM	1
3	ABSORBER SOUND	4569C10071	PU FOAM	1
4	MOUNT MOTOR	3627901000	NR	1

6- 5. «³- «É«ê- «ëðÙØ;

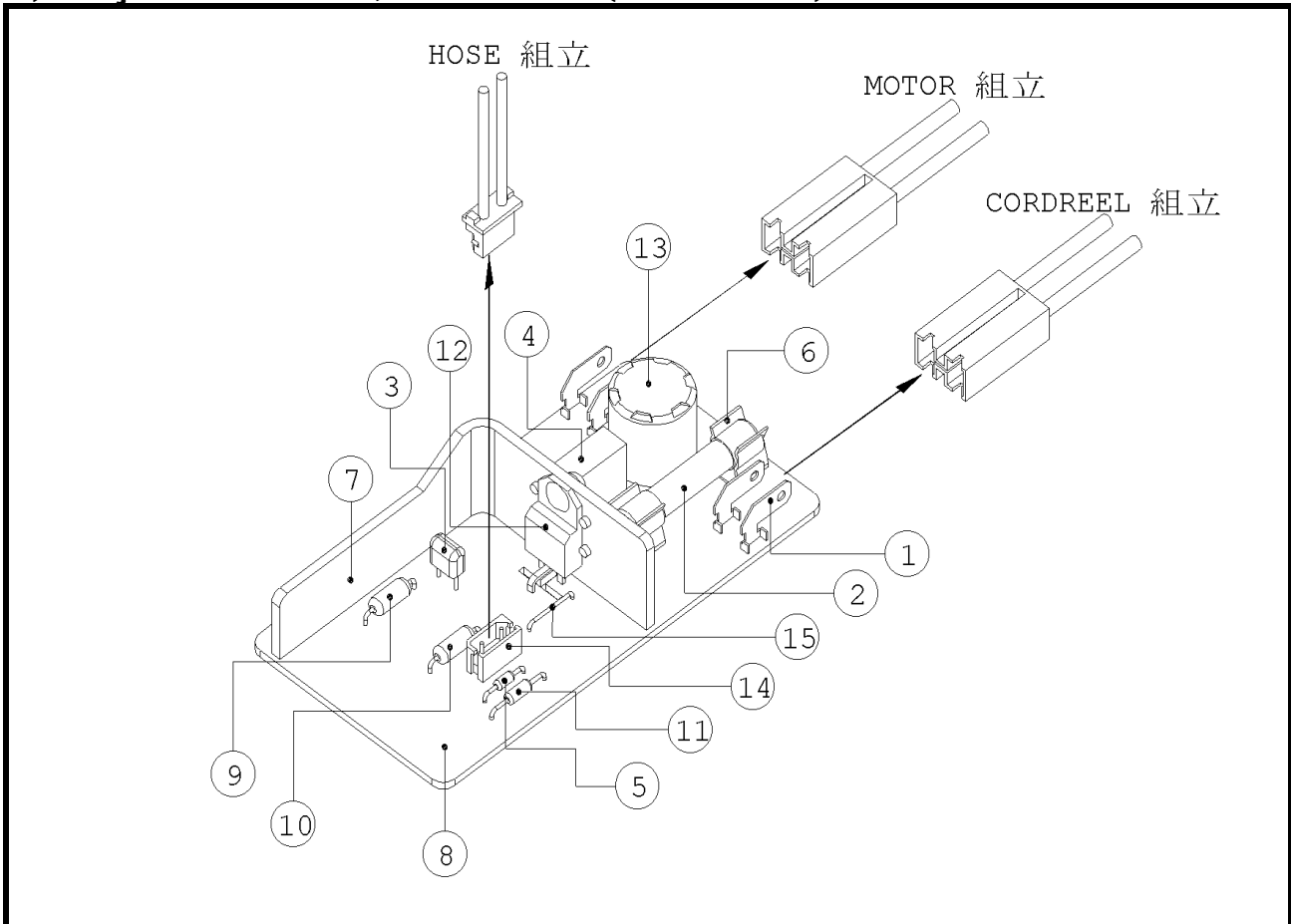
1) «â«Ç«ë DVC- N280K, DVC- N380* (3629507800)



ÓñÛã	Ý»ù; Û	ù; Ûã	SPECS.	ËÁâ
1	BOBBIN	3629200600	PP	1
2	TERMINAL OA	3628705800	C2801S- H, T=0.5	1
3	TERMINAL OB	3628705900	C2801S- H, T=0.5	1
4	CORD POWER	3621301300	125V12A HVCTFK T 5.4M	1
5	SUPPORTER TERMINAL	3625300100	PC	1
6	SCREW TAPPING	7121401211	T2S PAN 4X12 MFZN	1
7	SHAFT REEL	3624900510	PC	1
8	SPRING ASSY	3625102000	SUS301«COVER,3500mm	1
9	SCREW TAPPING	7121300811	T2S PAN 3X8 MFZN	2
10	BRACKET CR	3620602600	ÛÖùPP (5212MF4)	1
11	HOLDER TERMINAL	3625300500	PP	1
12	HARNESS CR	3622713500	Y TER+WIRE+TER	1
13	SCREW TAPPING	7121400611	T2S PAN 4X6 MFZN	2
14	LEVER CR	3623702800	ABS	1
15	STOPPER ASSY	3625200200	ASSY	1
16	SPRING LEVER	3625104300	HSW3	1
17	SCREW TAPPING	7122401011	T2S TRS 4X10 MFZN	1
18	WAX VASELINE	2291140301	VASELINE	0.002
19	SCREW TAPPING	7121401611	T2S PAN 4X16 MFZN	1

6- 6. PCB組立

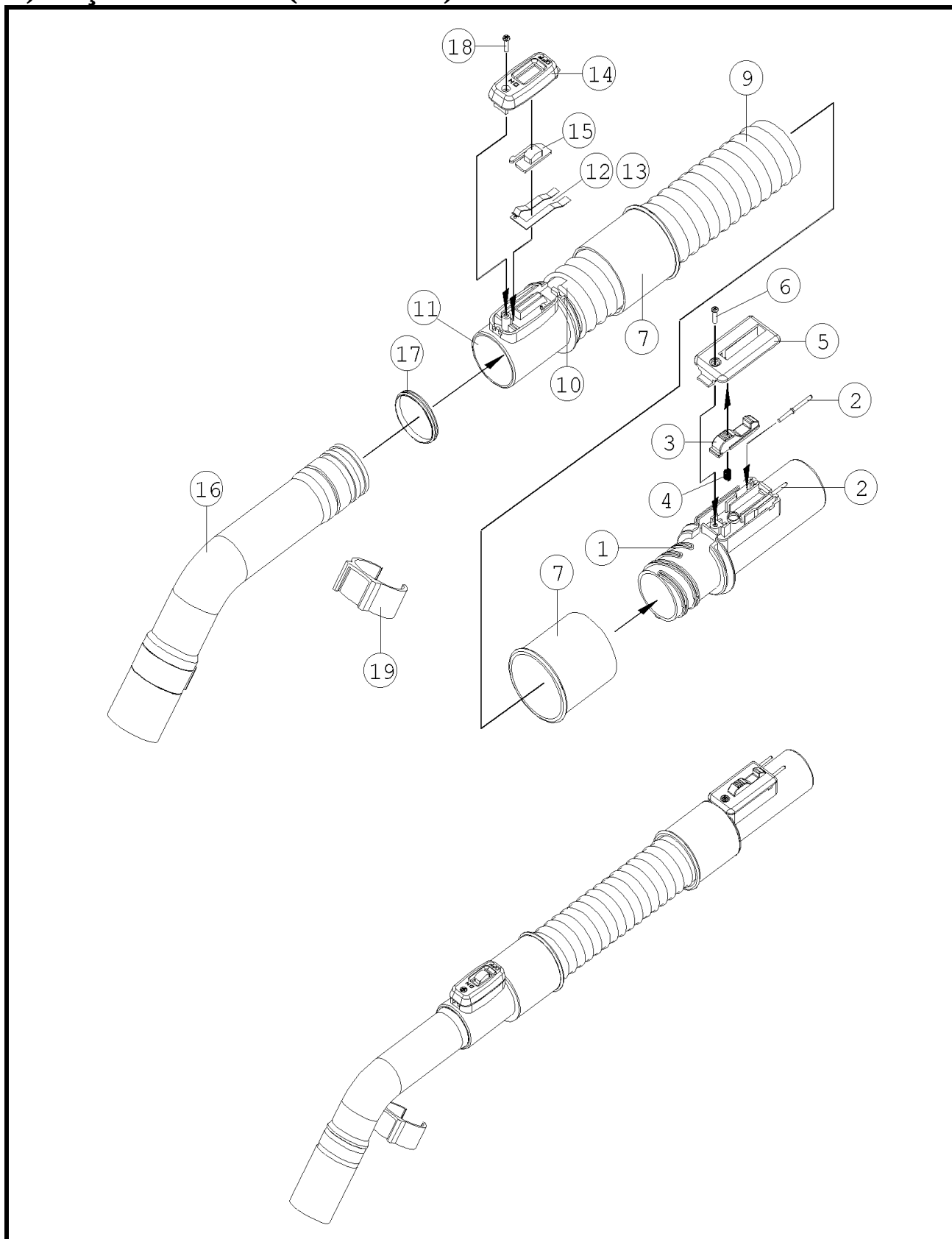
1) 1) «â«Ç«ë DVC- N280K, DVC- N380* (3624312100)



ÓñÛã	Ý»ù; Û£	ù; Ûã	SPECS.	ËÁã!
1	TAB (CONN TERMINAL)	3519105500	#187 ANGLE	4
2	FUSE (FUSE CLASS TUBE)	5FJGD1532R	JIS NR 15A 250V MF61	1
3	C1 (C MYLAR)	CMXV2A104J	AC63V(DC100V) 0.1MF J	1
4	C3 (C MYLER)	CL1DB3104K	AC275V 0.1MF K	1
5	DIAC	DDB4DW- - - -	DB4	1
6	FUSE CLIP	3513002700	FC- 6S	1
7	HEATSINK	3627400200	45X20, 2T	1
8	PCB	3624312000	RC- 150(JAPAN)	1
9	R1 (R CARBON FILM)	RD- 2Z202G-	1/2 2K¥0 J	1
10	R2 (R CARBON FILM)	RD- 2Z184G-	1/2 180K¥0 G	1
11	R4 (R CARBON FILM)	RD- 4Z470J-	1/4 47¥0 J	1
12	TRIAC	TBTA16600B	BTA16- 600BWRG	1
13	THERMOSTAT	3629002500	T80(VERTICAL, NO BRAC	1
14	WAFER	485923242Y	5267- 03A- YE	1

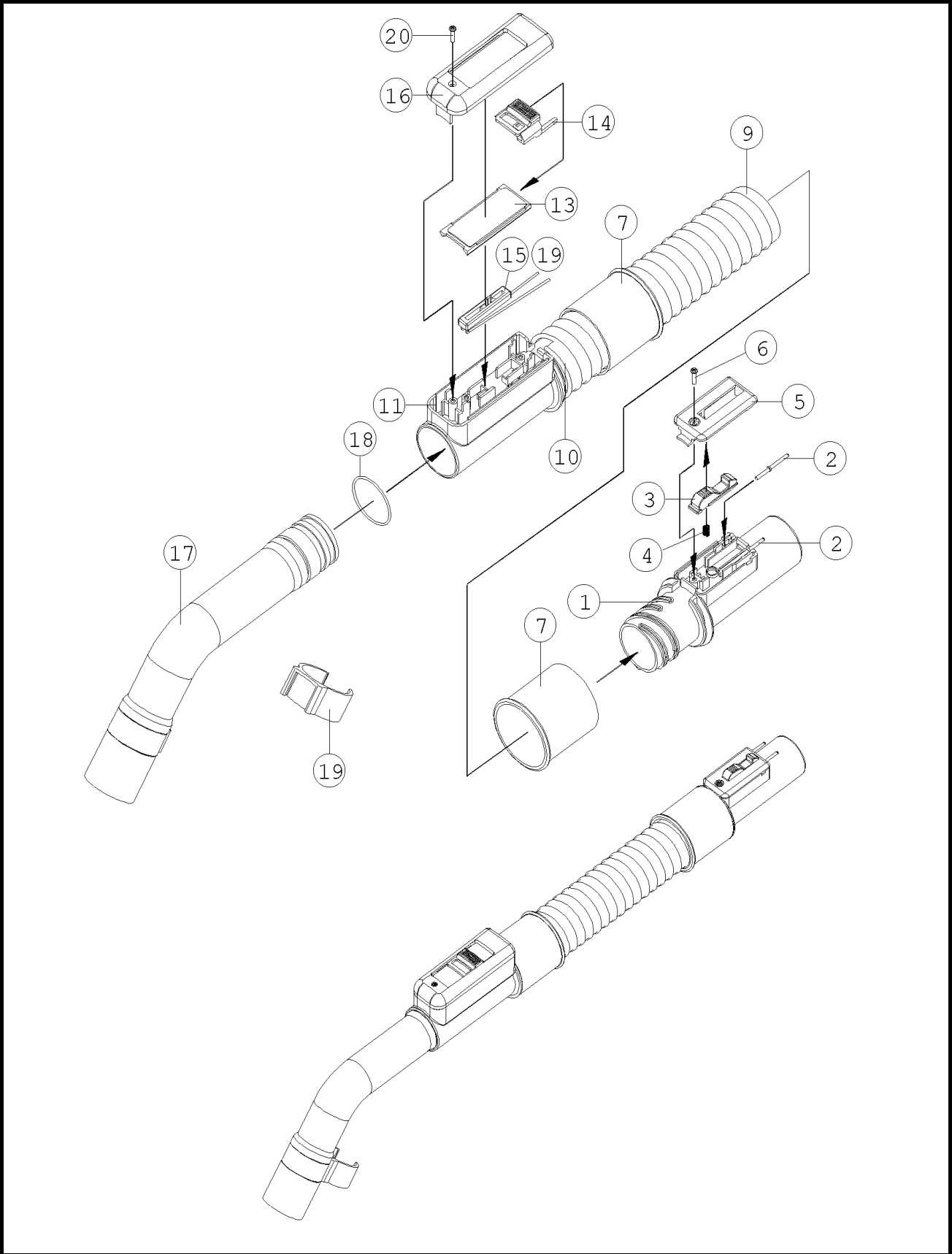
6- 7. «Û- «¹ðÚØ;

1) «â«Ç«ë DVC- N280K (3623209300)



ÓñÛã	Ý»ù; Û£	ù; Ûã	SPECS.	ËÁâ
1	ADAPTER PIPE	3629101300	ABS	1
2	TERMINAL AS	3628705700	TERMINAL+WIRE	2
3	CLAMP ADAPTER	3621200900	ABS	1
4	SPRING	3625102900	HSW3	1
5	COVER ADAPTER	3621405900	ABS	1
6	SCREW TAPPING	7121300812	T2S PAN 3X8 MFZN BK	1
7	COVER HOSE	4565A70040	PP	2
8	SOLDER BAR	2193101100	SNA 60:40	1
9	HOSE	4565A71001	PVC- S/SWRS 1.32M	1
10	TAPE VINYL	2TU00019BK	19MM BLACK	0.3
11	FRAME	4565A70080	ABS	1
12	TERMINAL	4565A70093	C5210P- EH T=0.2	1
13	TERMINAL	4565A70102	C5210P- EH T=0.2	1
14	COVER BUTTON	4565A70120	ABS	1
15	BUTTON	4565A70111	NYLON 66	2
16	PIPE HOSE	3624405800	PP	1
17	PACKING PIPE	3624002600	NBR	1
18	SCREW TAPPING	7121301012	T2S PAN 3X10 MFZN BK	1
19	HOOK HOSE	4560F77000	PP	1

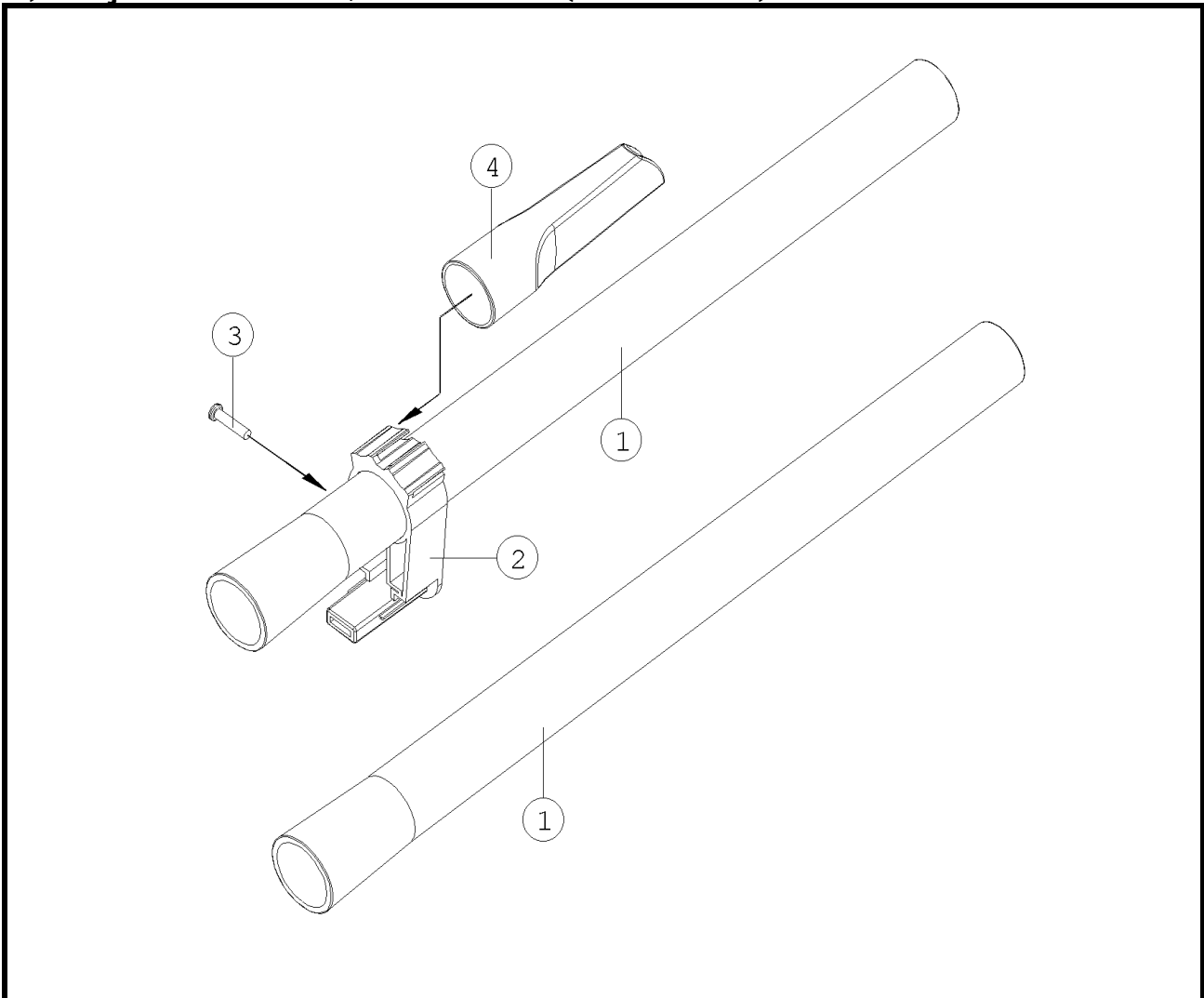
2) «â«Ç«ë DVC- N380* (3623209400)



ÓñÛã	Ý»ù; Û	ù; Ûã	SPECS.	ËÁâ
1	ADAPTER PIPE	3629101300	ABS	1
2	TERMINAL AS	3628705700	TERMINAL+WIRE	2
3	CLAMP ADAPTER	3621200900	ABS	1
4	SPRING	3625102900	HSW3	1
5	COVER ADAPTER	3621405900	ABS	1
6	SCREW TAPPING	7121300812	T2S PAN 3X8 MFZN BK	1
7	COVER HOSE	4565A70040	PP	2
8	SOLDER BAR	2193101100	SNA 60:40	1
9	HOSE	4565A71001	PVC- S/SWRS 1.32M	1
10	TAPE VINYL	2TU00019BK	19MM BLACK	0.3
11	FRAME SWITCH	4560K70080	ABS	1
12	COVER SWITCH	4560K70120	ABS	1
13	PLATE	4560K70090	ABS	1
14	KNOB	4560A70150	MS2000	1
15	VR SLIDE	5V2204006B	CSSPN- 3006- 1 B 200K	1
16	HOOK HOSE	4560F77000	PP	1
17	PIPE HOSE	3624405800	PP	1
18	DAMPER	3626900100	CR	1
19	WIRE LEAD	8YS12018YW	VSF 12/0.18 YELLOW	1
20	SCREW TAPPING	7121301212	T2S PAN 3X12 MFZN BK	1

6- 8. «Ñ«ð«×ðÚØ;

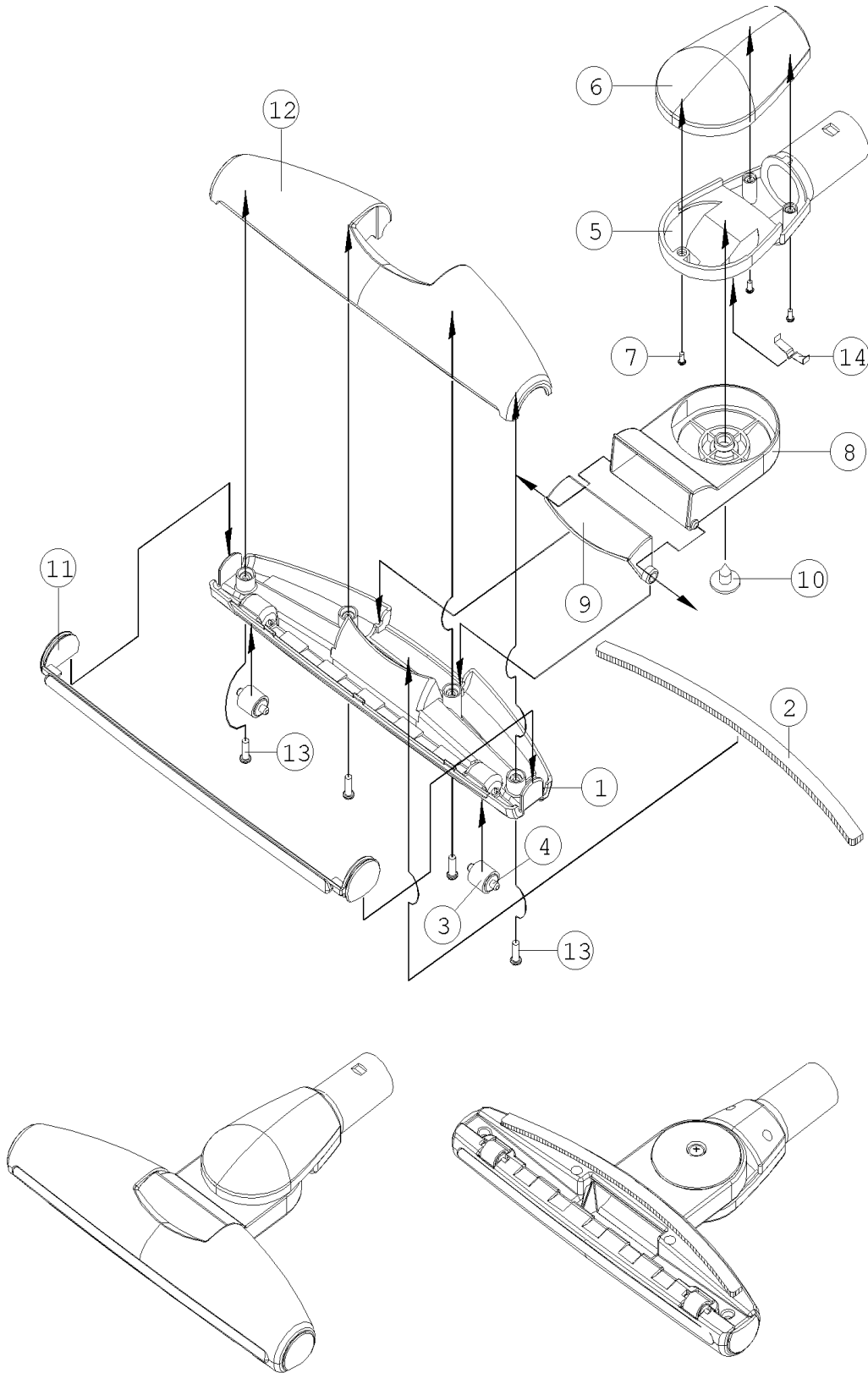
1) «â«Ç«ë DVC- N280K, DVC- N380* (3624409500)



ÓñÛã	Ý»ù; Û£	ù; Ûã	SPECS.	ËÁã
1	PIPE	3624406600	PP	2
2	HOLDER PIPE	3623001901	ABS	1
3	SCREW TAPPING	7121401411	T2S PAN 4X14 MFZN	1
4	NOZZLE CREVICE	3629100300	PP	1

6- 9. «Ö«é»· ðÚØ;

1) «â«Ç«ë DVC- N280K, DVC- N380* (3629307530)



ÓñÛã	Ý»ù; Û£	ù; Ûã	SPECS.	ËÁã!
1	BODY BRUSH	3620409200	ABS	1
2	BRUSH	3629307600	PA	1
3	ROLLER BRUSH	3624705200	ABS+PA	2
4	SHAFT ROLLER	3624900900	PA	2
5	PIPE BRUSH	3624412600	ABS	1
6	PIPE COVER	3624412500	ABS+COATING	1
7	SCREW TAPPING	7121301212	T2S PAN 3X12 MFZN BK	3
8	NECK BRUSH	3628002500	ABS	1
9	COVER NECK	3621425800	ABS	1
10	SCREW TAPPING	7128401012	T2S WAS 4X10 MFZN BK	1
11	PROTECTOR BRUSH	3628301300	PVC- S	1
12	COVER BRUSH	3621425720	ABS+COATING	1
13	SCREW TAPPING	7121401412	T2S PAN 4X14 MFZN BK	4
14	SPRING STOPPER	3625108700	SK- 5	1